



# Baltimore Aircoil

# VFL

## 密閉式冷却塔

### LOW PROFILE

本体高さを従来品の 1/2 に



装置冷却・工業プロセス冷却・空気調和



# LOW PROFILE SERIES

## 今日の空調・冷凍・工業用プロセス冷却の ニーズにぴったり合った製品……

業界トップの技術レベルと長年の経験によって支えられた信頼性。

1938年創立以来、BACは産業冷凍、空調および工業プロセス用伝熱装置専門メーカーとして発展してきました。今日、この業界における世界のトップリーダーとしてBACは、技術開発に弛まぬ努力を続けており、数多くの特許技術を得ています。

製品の研究開発は、伝熱装置の試験・開発専用として建てられたBACの技術研究所で行われました。ここでは、研究員達が、実際に冷却塔が置かれる様々な環境条件や負荷条件を再現し、テストすることが可能です。

このVTL型開放式冷却塔は、BACの技術開発によって生み出された最新の製品です。これらは、今日の空調、冷凍、工業用プロセス冷却のニーズにぴったりの製品です。





# LOW PROFILE SERIES

今日の空調・冷凍・工業用プロセス冷却の  
ニーズにぴったり合った製品……

| ニ ー ズ     | VFL型密閉式冷却塔の特長   |
|-----------|---|
| 設置の融通性    | <ul style="list-style-type: none"> <li>●本体の高さが驚異的に低い。</li> <li>●コンパクトな屋内／屋外設置が可能。</li> </ul>  |
| 安い据付コスト   | <ul style="list-style-type: none"> <li>●工場組立一体型のため、現場作業不要。</li> <li>●片吸込み設計のため設置スペースが小さい。</li> </ul>  |
| 省エネルギー    | <ul style="list-style-type: none"> <li>●高効率送風システム。</li> <li>●高効率熱交換システム。</li> </ul>   |
| 保守管理が容易   | <ul style="list-style-type: none"> <li>●可動部品が少ない。</li> <li>●可動部品がユニット下部に配置されているため、作業が容易。</li> <li>●清掃が容易。</li> <li>●1本のボルト・ナットによりモータ・ベースの調整が可能。</li> <li>●上下分割式のファンハウジング。</li> <li>●トラブルフリーの散水装置。</li> <li>●世界各地の工場・代理店からの迅速なアフターサービス。</li> </ul> |
| 抜群の耐久性    | <ul style="list-style-type: none"> <li>●厚肉の溶融亜鉛めっき鋼板製構造のため丈夫。</li> <li>●押込通風式のため、可動部品の寿命が長い。</li> <li>●高品質を保證する厳しい製品管理。</li> </ul>  |
| トータルな性能保証 | <ul style="list-style-type: none"> <li>●実機テストに基づくカタログ表示。</li> <li>●主要部品の自社内設計製作による信頼性。</li> <li>●工場組立方式による品質の均一性。</li> <li>●豊富な経験をベースとした製品応用技術。</li> </ul>  |
| 低騒音       | <ul style="list-style-type: none"> <li>●低騒音特性。</li> <li>●方向性がある。</li> <li>●消音装置の取付が可能。</li> <li>●正確な騒音データと騒音対策。</li> </ul>  |
| 年間運転      | <ul style="list-style-type: none"> <li>●安心の冬期運転／冷水発生運転。</li> <li>●冬期運転のためのオプションが豊富。</li> </ul>  |
| 容量制御      | <ul style="list-style-type: none"> <li>●ファンダンパによる容量制御。</li> <li>●親子モータ方式。</li> </ul>  |
| 選択の自由性    | <ul style="list-style-type: none"> <li>●豊富な機種とサイズを用意。</li> <li>●多様なファン動力。</li> </ul>  |
| 特注仕様      | <ul style="list-style-type: none"> <li>●特注材質仕様。</li> </ul>  |

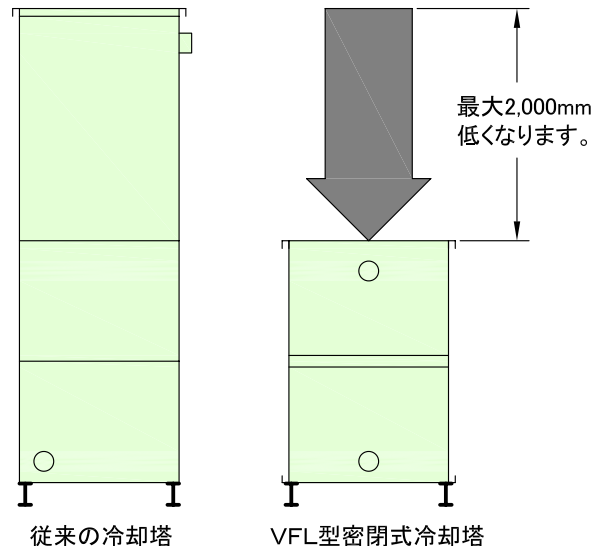
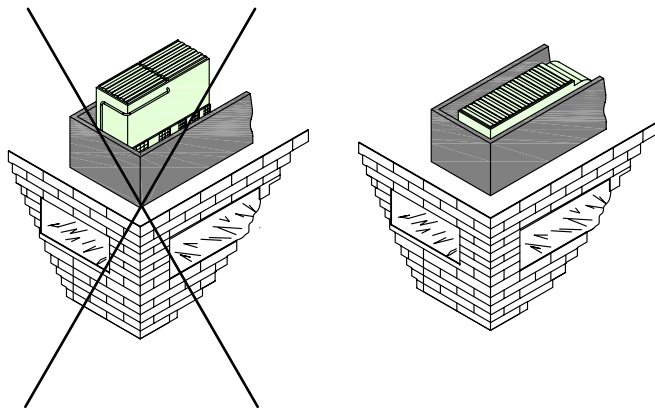
# VFL型密閉式冷却塔の特徴

## 設置の融通性

### ユニット本体の高さが低い

VFL型密閉式冷却塔はVXシリーズより本体の高さが2m程度低いため建築物の高さを低くすることができます。

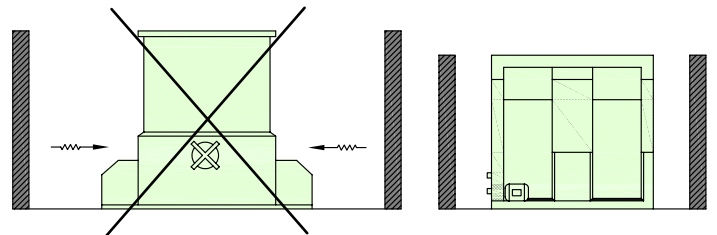
意匠的な囲いやルーバのコストが安くなります。  
驚異的なこの本体高さは、ユニークなファンハウジングと高効率送風システムにより可能となりました。



### コンパクトな屋外設置が可能

コンパクトにまとめられたVFL型密閉式冷却塔は、スペースを節減できます。

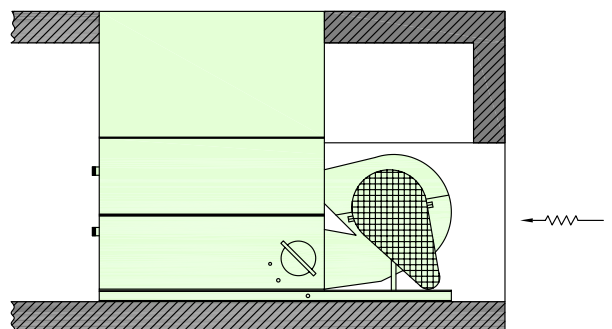
特に片側ファンタイプとなっているため背中合せ配置にしたり、壁に寄せた配置にすることができるほか、巾と長さによつて様々な組合せができるので、スペースを節減し意匠的な囲いやルーバのコストを安くできます。さらに、オプションの吐出フードを用いることによって、もっとスペースを節減することもできます。



### コンパクトな屋内設置が可能

冬期運転のための凍結対策、騒音対策、スペース対策、美観対策などにより屋内設置を必要とする場合、遠心ファンにより機外静圧が得られるVFL型密閉式冷却塔が最適です。

片側ファンにより空気を取り入れるため吸込みダクトのコストを安くでき、屋内設置スペースを節減できます。





# VFL型密閉式冷却塔の特徴

## 安い据付コスト

### 一体搬入

工場組立一体型のため搬入コストを大巾に節減できます。建設現場で一般的に使用されている揚重機器で吊り上げられるよう設計してあるため、搬入コストと時間を大巾に短縮することができます。

ユニットを所定の位置に据付け、配管・配線を行えば作業は完了です。



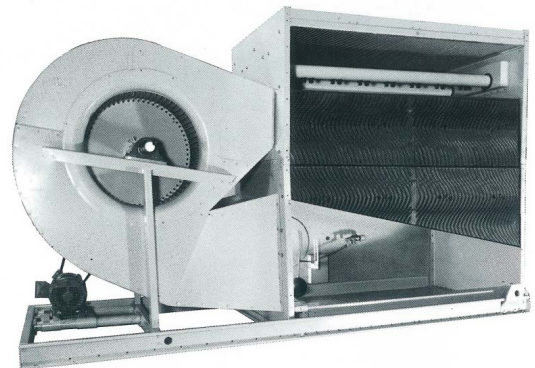
### 現場組立方式も可能

設置現場へ組上がりユニットを搬入できない場合、現場組立方式とすることも可能です。

## 省エネルギー

### 高効率送風システム

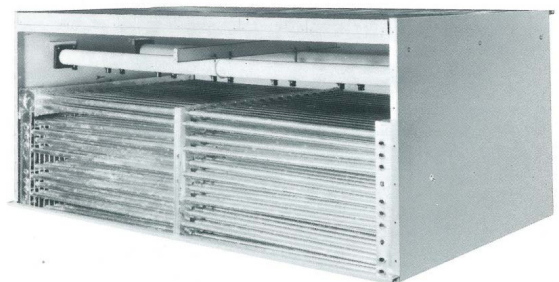
送風システムは、ファン効果を最大限に引出し、空気の流れを水平から垂直方向へ変えながら、塔内の空気分布が均一になるように設計されています。



### 高効率熱交換システム

コイルの伝熱面積と散布水、空気とのバランスが最高に活かされた特許の高効率熱交換システムを採用しています。

散水ポンプのみの運転やあらゆる運転状態でもコイル全体を完全に濡らし、確かな性能を保証する特許の散水装置を採用しています。



# VFL型密閉式冷却塔の特徴

## 保守点検が容易

### 可動部品の数が少ない

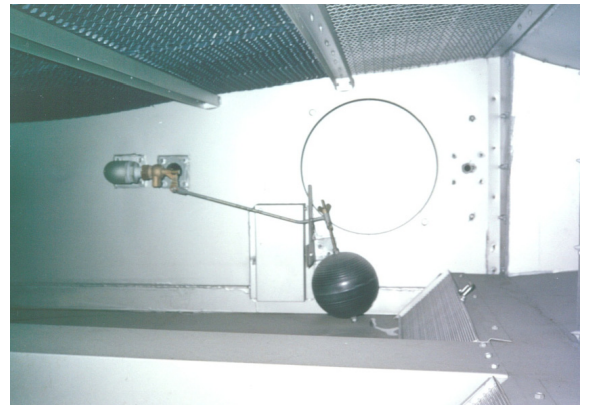
大口径遠心ファンによる片側ファン形式の採用で、ファン、軸受、モータ、プーリなどの数が少なくなり、メンテナンス上大変有利となっています。

### 作業／清掃が容易

可動部品は全て、ユニットの下部まわりに配置されているため清掃や注油、調整などの作業が極めて容易です。

有効面積の大きい水槽ストレーナは、簡単に取外して洗浄することができます。

さらにボールタップの調整、ストレーナの掃除、水槽の洗浄などは、点検口から簡単にできます。



### ベルト調整

ベルトの調整は1本のボルトナットにより簡単にできます。

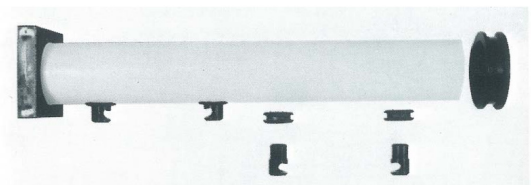
### 分割式ファンハウジング

ファンハウジングは上下分割式のため、ファンホイールやシャフトの保守点検、取替などの場合大変便利です。

### トラブルフリーの散水装置

散水装置は大口径プラスチックノズルを採用しており、目詰りの心配はありません。

また、このノズルはグロメット方式ですから取外しも簡単です。このノズルの採用により定評のある冷却性能が一段と安定し、しかもノズルの掃除が必要となった場合、オリフィスが大きいので、そのままの位置でも清掃可能です。



### 迅速なアフターサービス

取替部品が必要となったときでも、世界各地にあるBAC工場では直ちに供給できるよう、各種部品を在庫しております。



# VFL型密閉式冷却塔の特徴

## 抜群の耐久性

### 丈夫な厚肉の溶融亜鉛めっき鋼板製構造

長い年月の使用に耐えられるよう、十分な防錆対策が考慮されています。ユニットは耐食材料として広く認められている厚手の溶融亜鉛めっき鋼板を使用して作られます。

### 可動部品の寿命が長い

ファン、モータ、プーリなどの可動部品が高温多湿の排気側でなく、低温乾燥の吸込空気側に配置されているため寿命は長くなっています。

### 信頼できる品質

厳しい品質管理のもとで設計、組立作業が行われており、主要構成部品も全て特別設計でBACが製作したものです。

## トータルな性能保証

### 実機テストに基づくカタログ表示

運転性能はVFL型密閉式冷却塔が置かれる様々な環境条件や負荷条件を再現しテストされているため、ユニットの選定は安心して行えます。

### 総合責任

主要構成部品(コイル・ファン・構造部材など)は全てBACの設計製作によるもので、完成ユニットとしての性能試験までBACが責任をもって実施しています。

ほとんどの部材を自社設計・製作するのは品質のばらつきや個々の部品の微妙な性能の違いが全体の性能や品質に悪影響を及ぼすのを恐れるからです。

### 均一・高品質の工場組立型

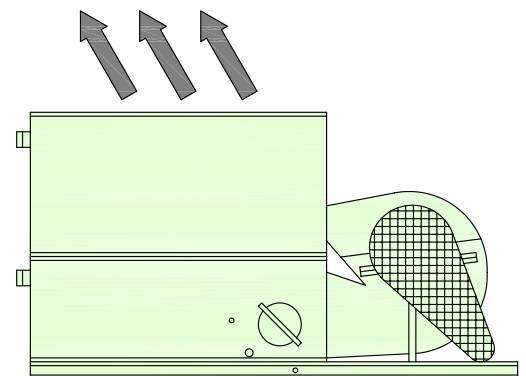
BACの弛まぬ技術改良・開発努力の成果として、運転性能上極めて信頼のおける製品となっており、均一・高品質の製品を確保するために全て工場において、生産、組立加工されます。

## 吐出空気の方法

VFL型密閉式冷却塔の頂部に設けられているエリミネータセクションは2つの機能を有しています。

主機能として、効率のよい水滴除去のほかエリミネータブレードの下流側先端がフック状となっていて、排気を高速でファンと反対側斜上方向に吐出させます。

この排気パターンにより、高温多湿の吐出側空気が、ファンの空気取入れ側に再循環されて冷却能力を低下させるのを防ぐことができます。



# VFL型密閉式冷却塔の特徴

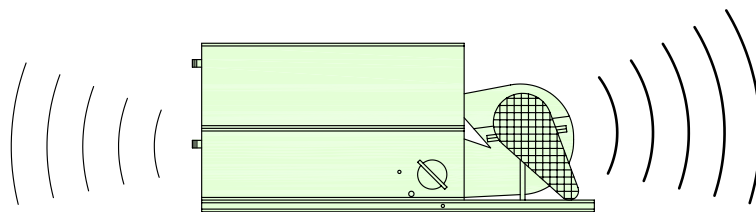
## 低騒音

### 低騒音特性

遠心ファンは、もともとプロペラファンに比して騒音レベルは低く、騒音規制が厳しい場合には、VFL型密閉式冷却塔が最適です。

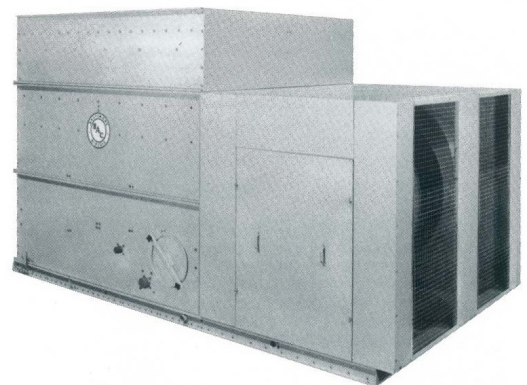
### 方向性

一方向だけが特に騒音に関して問題がある場合、片吸込設計のVFL型密閉式冷却塔ならば、騒音の小さな背面をその方向に向けて配置することにより解決できます。



### 消音装置

さらに騒音問題が厳しい場合、BAC標準の消音装置を取付けることにより、超低騒音とすることが可能です。この消音装置を取付けた場合の騒音データもオクターブバンド別に示したものを用意しています。もちろん、現場工事によって消音ダクトや消音プレナムを接続することも可能です。



### 正確な騒音データと騒音対策

BACでは全機種について完璧な騒音データを用意しており、特に冷却塔騒音対策のために書かれたBAC技術資料「冷却塔の騒音」とともに特定環境の問題位置における騒音レベルの評価と対策に大変有効です。

## 年間運転

### 安心の冬期運転／冷水発生運転

BACのVFL型密閉式冷却塔は年間運転ができるように設計されています。押し込通風方式ではファン、モータ、プーリなどが全て湿った吐出空気流にさらされていないため、これらの可動部品に湿気が結露したり、着氷することがありません。また、向流方式のため、直交流方式にみられるような散布水の偏流や凍結問題もありません。

### 冬期運転のためのオプションが豊富

さらに、凍結対策を完全なものにするために、電気式水位制御装置、容量制御用ファンダンパ、ダンパ付吐出フード、水槽ヒータなどが用意してあります。しかし、これら付属品は凍結対策として必ずしも必要とは限りませんのでその都度、弊社営業所または代理店へご相談下さい。

# VFL型密閉式冷却塔の特徴

## 容量制御

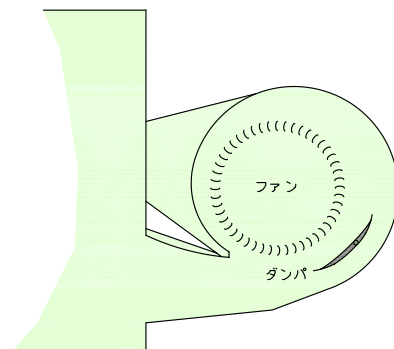
### ファンダンパによる容量制御

精度の高い制御が必要な場合や厳冬期に信頼度の高い運転を必要とする場合に最適です。

別途付属品のファンダンパを装備すれば熱負荷に正確にマッチした能力に適合するよう風量を減少させます。

精度の高い容量制御はファンのオンオフや台数制御では不可能で、遠心ファン式のVFL型密閉式冷却塔のみがこれに対応することができます。

もちろん、ファンダンパによる容量制御運転で年間のファン動力はかなり節減することができます。



### 親子モータシステム

VFL型密閉式冷却塔には親子モータシステムがあります。

2つの標準モータを用いて、2速モータの容量制御と同じ省エネルギー効果が得られ、且つ、1つのモータが故障した場合の予備モータへの役目も果たします。

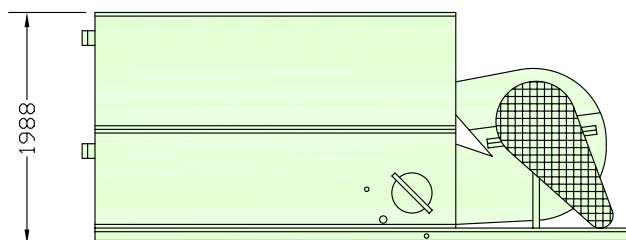
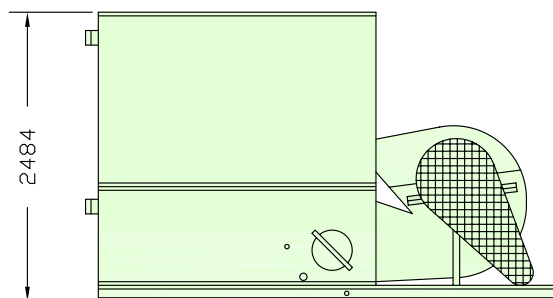


## 選択の自由性

### 豊富な機種とサイズ

多機能なVFL型密閉式冷却塔は、機種が豊富で設計負荷に極めて近い容量のものを選定することができます。

巾寸法と長さ寸法の組合せも、スペースの都合により適応させることができます。片側ファン形式であるため、基本モジュールタイプを背中合わせとしたり、長く並べることによって大容量の負荷に対してもシンプルな配置とすることができます。





# 構造

## 1. ヘビーデューティ構造

- 主要構成部材は厚肉の溶融亜鉛めっき鋼板製。
- パネルは十分な強度をもつ2重折曲フランジ加工。

## 2. 散水装置

- 大口径ノンクログ式プラスチック製スプレーノズルで最適の散水パターンを形成。
- 運転中コイルを完全に濡らせる機構。
- ノズルおよび分岐管はグロメット方式のため、掃除の際取外しが容易。

## 3. エリミネータ

- 溶融亜鉛めっき鋼板製。
- 最小限の空気抵抗で効率良く気流中の水滴を除去。
- セクション分割のため、散水装置の保守、点検の際取外しが容易。

## 4. 高効率送風システム

- 静的・動的にバランスされた、多翼形遠心送風機。
- ファンハウジングは上下分割式のため、ファンやファンシャフトの取外しが容易。

## 5. ファンシャフトおよび軸受

- 中間軸受が無い。
- 両端部には重荷重グリース潤滑式ボールベアリングを使用。

## 6. ファン・モータ

- 標準ファンモータは全閉外扇型を使用。
- ボルト1本で調整可能なモータベース。
- 位置が低いので点検が容易。

## 7. Vベルト式駆動装置

- Vベルト、プーリはモータ銘板動力の150パーセント以上の定格負荷で設計。

## 8. ストレーナ

- 軽量で有効面積が大きい取外し式。
- 空気の流入を防ぐ過流防止形。

## 9. 丸型点検扉

- ボールタップの調整、ストレーナの掃除などに便利。

## 10. 補給水弁

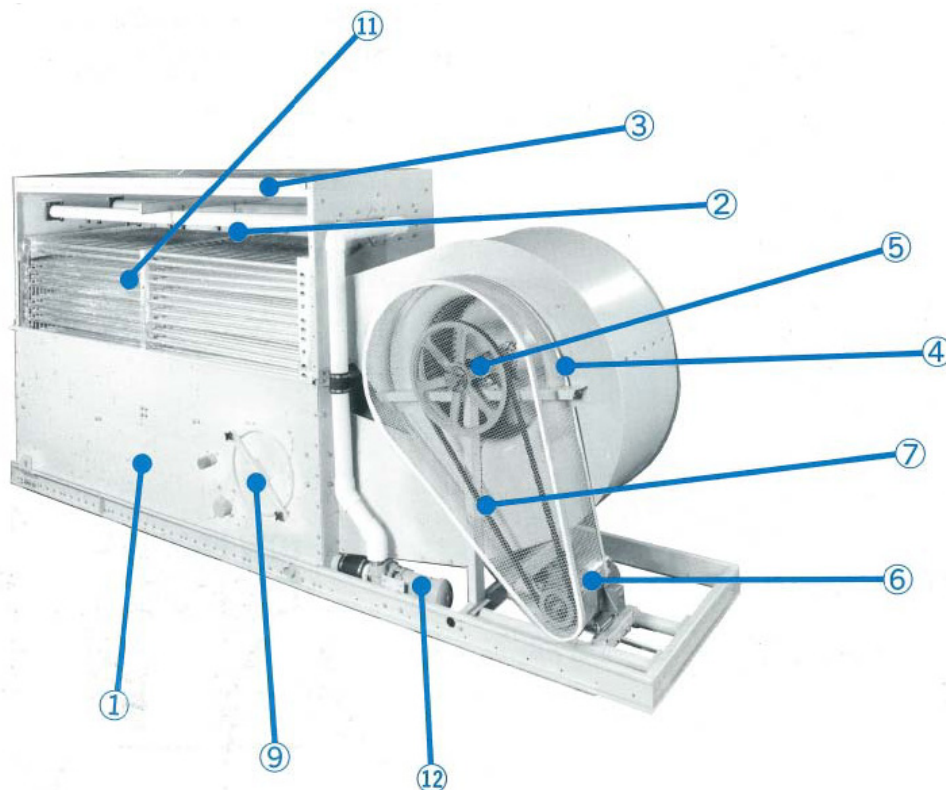
- 大口径プラスチック製フロートで、運転中も安定した作動。

## 11. 高効率な熱交換システム

- コイルは炭素鋼管蛇管式で2, 450kPaの空気圧による水中気密試験を実施。
- 低圧力損失設計。
- コイルチューブは勾配がつけられて自然排液が可能。

## 12. 散水ポンプ

- サクションストレーナから散水装置まで配管済み。





# 一般選定法

## 水冷却

基本的には下記の3ステップで選定ができます。

1. 与えられた冷却水入口・出口温度をもとに12ページの線図から性能係数を求めます。
2. 下表の流量表において求めた性能係数のもと、与えられた水量を満足する機種を決定します。
3. 14ページの圧力損失表で選定した機種と水量によりコイル圧力損失を求めます。

## 水冷却の選定例

条件：冷却水量 1,500L/min 温度条件 37℃→32℃ 湿球温度 27℃  
レンジ=37℃-32℃=5℃ アプローチ=32℃-27℃=5℃

1. 12ページの図から性能係数を求めます。27℃の湿球温度の線に沿ってアプローチ5℃の曲線まで下がります。その交点から右方向へ水平線を延長し、レンジ5℃の線との交点における性能係数を読みとって下さい。本条件では6.5となります。
2. 下表の流量表から機種を選びます。流量表では性能係数は整数単位になっており、この場合、性能係数6.0の欄で1,500L/min以上のもっとも小さい機種を求めます。  
仮選定はVFL 723-Mとなりますが、実際の性能係数は6.5であり比例配分にて決めます。  
この場合6.0では1,535L/min、7.0では1,215L/minとなっているため、6.5では1,375L/minとなって流量が不足しています。したがって、次のサイズのVFL 723-Nについて性能係数6.5の流量を求めると1,502L/minであり条件を満足するため、正しい選定はVFL 723-Nとなります。
3. 14ページの圧力損失表においてVFL 723-Nのコイル圧力損失は、水量1,500L/minのとき18.6kPa、水量1,700L/minのとき22.6kPaとなっています。水量が中間値のときは比例配分して下さい。この場合18.6kPaとなります。

## VFL型密閉式冷却塔 選定流量表

| 機種        | 最大流量<br>(L/min) | 性能係数    |         |         |       |       |       |       |       |       |      |      |      |      |      |      |
|-----------|-----------------|---------|---------|---------|-------|-------|-------|-------|-------|-------|------|------|------|------|------|------|
|           |                 | 2.0     | 3.0     | 4.0     | 5.0   | 6.0   | 7.0   | 8.0   | 9.0   | 10.0  | 11.0 | 12.0 | 13.0 | 14.0 | 15.0 | 16.0 |
| VFL 120-F | 1,930           | 640     | 385     | 260     | 190   | 145   | 110   | 85    | —     | —     | —    | —    | —    | —    | —    | —    |
| VFL 121-F |                 | 785     | 480     | 330     | 240   | 185   | 145   | 115   | 100   | —     | —    | —    | —    | —    | —    | —    |
| VFL 122-G |                 | 975     | 605     | 420     | 310   | 240   | 195   | 160   | 130   | 110   | 95   | —    | —    | —    | —    | —    |
| VFL 122-H |                 | 1,115   | 695     | 490     | 365   | 290   | 230   | 190   | 160   | 130   | 115  | 100  | —    | —    | —    | —    |
| VFL 123-H |                 | 1,200   | 755     | 535     | 400   | 315   | 255   | 210   | 175   | 150   | 130  | 110  | 100  | —    | —    | —    |
| VFL 241-H | 1,930           | 1,511   | 960     | 660     | 485   | 365   | 290   | 225   | 185   | 150   | 125  | 105  | 90   | —    | —    | —    |
| VFL 242-H |                 | 1,735   | 1,105   | 775     | 575   | 445   | 350   | 280   | 230   | 190   | 160  | 135  | 115  | 100  | —    | —    |
| VFL 242-J |                 | 1,980 * | 1,260   | 885     | 655   | 505   | 400   | 320   | 265   | 225   | 185  | 160  | 135  | 115  | 100  | —    |
| VFL 243-J |                 | 2,265 * | 1,425   | 1,005   | 750   | 585   | 470   | 380   | 320   | 270   | 230  | 195  | 170  | 150  | 130  | 115  |
| VFL 362-K | 1,930           | 2,825 * | 1,810   | 1,270   | 935   | 715   | 560   | 450   | 370   | 305   | 255  | 225  | 190  | 165  | 150  | 130  |
| VFL 363-K |                 | —       | 1,995 * | 1,410   | 1,050 | 810   | 640   | 520   | 425   | 355   | 300  | 255  | 225  | 195  | 170  | 150  |
| VFL 362-L |                 | —       | 2,215 * | 1,585   | 1,190 | 925   | 740   | 600   | 495   | 415   | 355  | 305  | 265  | 230  | 205  | 180  |
| VFL 483-L | 1,930           | —       | 2,435 * | 1,795   | 1,370 | 1,075 | 860   | 695   | 570   | 470   | 390  | 330  | 280  | 240  | 205  | 180  |
| VFL 483-M |                 | —       | —       | 1,975 * | 1,525 | 1,210 | 970   | 790   | 650   | 540   | 455  | 380  | 325  | 275  | 240  | 210  |
| VFL 722-M | 3,860           | 5,390 * | 3,435   | 2,390   | 1,755 | 1,330 | 1,045 | 835   | 680   | 565   | 475  | 405  | 350  | 305  | 275  | 240  |
| VFL 723-M |                 | 5,940 * | 3,835   | 2,705   | 2,000 | 1,535 | 1,215 | 975   | 805   | 670   | 565  | 485  | 415  | 365  | 320  | 290  |
| VFL 723-N |                 | —       | 4,090 * | 2,905   | 2,170 | 1,675 | 1,330 | 1,075 | 885   | 740   | 625  | 535  | 460  | 405  | 355  | 320  |
| VFL 723-O |                 | —       | 4,310 * | 3,075   | 2,305 | 1,790 | 1,425 | 1,155 | 955   | 800   | 680  | 580  | 505  | 440  | 390  | 345  |
| VFL 963-N | 3,860           | —       | 4,370 * | 3,180   | 2,405 | 1,865 | 1,475 | 1,180 | 960   | 785   | 650  | 545  | 460  | 395  | 340  | 300  |
| VFL 963-O |                 | —       | 4,625 * | 3,390   | 2,580 | 2,010 | 1,595 | 1,285 | 1,050 | 865   | 715  | 600  | 505  | 435  | 375  | 326  |
| VFL 963-P |                 | —       | 5,060 * | 3,745   | 2,875 | 2,265 | 1,815 | 1,475 | 1,210 | 1,000 | 835  | 700  | 595  | 505  | 440  | 380  |

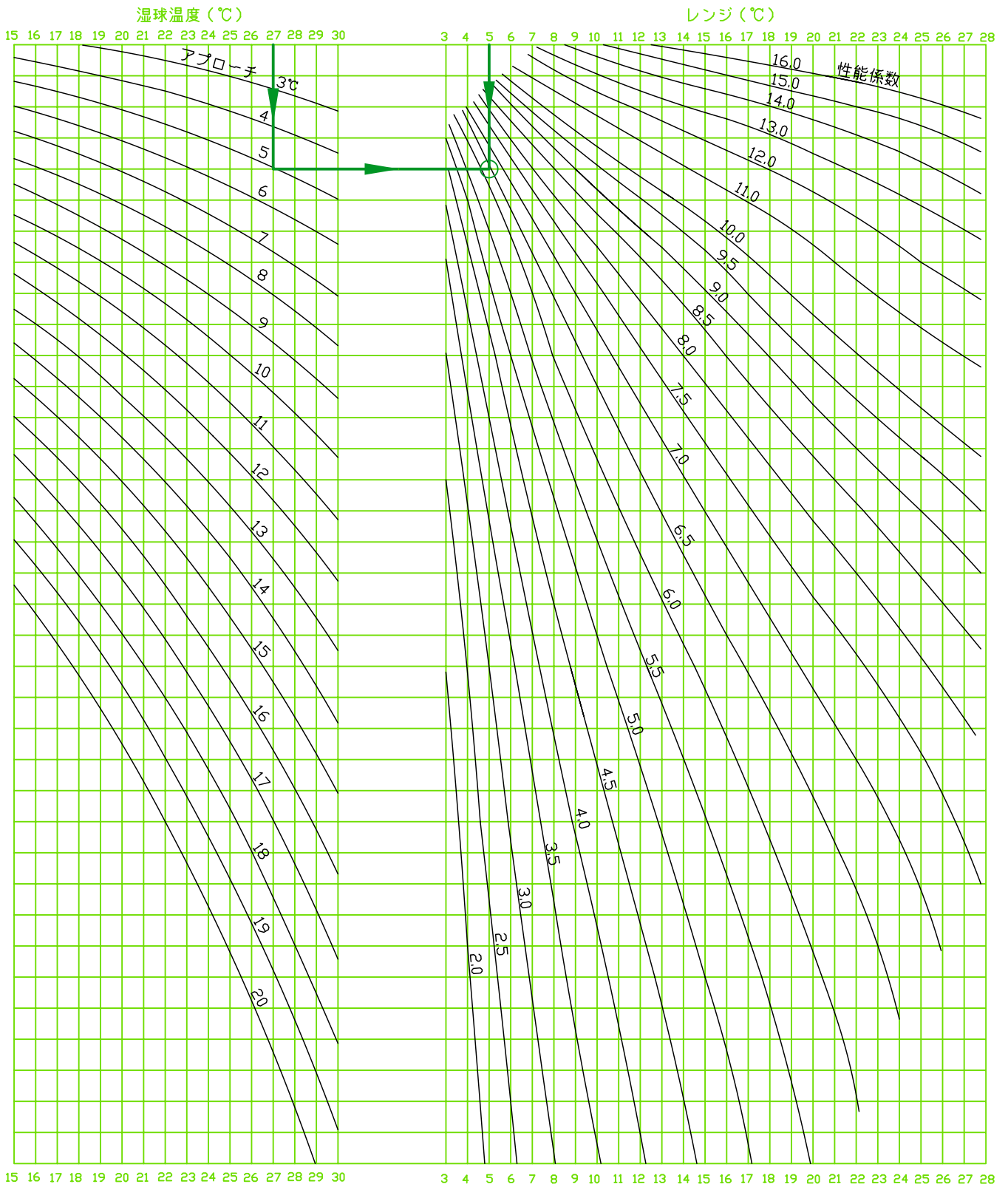
VFL型密閉式冷却塔の選定は求められた性能係数と設計流量から求めます。定められた性能係数の欄をみて設計流量と等しいか、それ以上の流量を示してある段の左端に機番が示してあり、これが選定機種となります。もし、性能係数が整数となっていないときは前後の性能係数欄の流量を比例配分して下さい。

1. 表示してある流量以外の流量について推定することは避けて下さい。
2. \*印の流量は比例配分用として示してあるもので、ユニットごとに定めてある最大流量を越えることはできません。
3. コイル圧力損失(14ページ)が20.6kPa以下のときはマルチサーキットにより、ユニットサイズを小さくできることがあります。
4. ファン動力を落としての選定もできます。詳しくは、弊社営業所または代理店へご相談下さい。

# 性能係数線図

レンジ(°C) = コイル入口流体温度 - コイル出口流体温度      アプローチ(°C) = コイル出口流体温度 - 湿球温度

性能係数を求めるには設計湿球温度と設計アプローチとの交点における性能係数を読みとります。



# エチレングリコール選定

VFL型密閉式冷却塔を冬期にも運転する場合の凍結対策のひとつとしてエチレングリコールを用いた不凍液を冷却流体とする場合があります。このようなエチレングリコール溶液の冷却についてはここに述べる方法によって密閉式冷却塔を選定することができます。基本的な選定ステップは次の通りです。

## エチレングリコール冷却

- 12ページの線図から性能係数を求めます。
- 11ページの流量表から機種を仮選定します。
- 仮選定された機種について下の表からグリコール補正係数を求めます。グリコール補正係数が1.00となっているときはステップ2で求めた仮選定が本選定となります。もし、係数が1.00を越えた場合、ステップ4に進みます。
- 性能係数を補正します。

$$\text{新性能係数} = \text{性能係数(ステップ1)} \times \text{グリコール補正係数(ステップ3)}$$

- 新性能係数(ステップ4)を用いて11ページの流量表から機種の再選定をします。
- グリコール補正係数を比較します。

ステップ5で求めた再選定機種のグリコール補正係数(下表)とステップ3で求めたグリコール補正係数を比較し、もしこれが同じでない場合ステップ5で求めた機種のグリコール補正係数を用いてもう一度ステップ4から繰り返します。

## エチレングリコール冷却の選定例

条件：40%(容積)濃度のエチレングリコール溶液 流量 630L/min 温度条件 57°C→35°C 湿球温度 25°C  
レンジ=57°C-35°C=22°C アプローチ=35°C-25°C=10°C

- 性能係数を求めます。(12ページ)  
湿球温度25°Cから入りアプローチ10°Cとの交点から右へ水平線を引き、レンジ22°Cとの交点における性能係数10.0を読みとります。
- 11ページの流量表から、性能係数10.0、流量630L/min以上として求めるとVFL723-Mが仮選定機種となります。
- VFL723-Mのグリコール補正係数は下表より、流量630L/min、40%濃度から比例配分にて1.044となります。
- 性能係数を補正します。  
新性能係数=10.0×1.044=10.44
- 11ページの流量表から機種の再選定を行いません。ステップ2と同様の方法でVFL723-Nが再選定機種となります。
- グリコール補正係数を比較します。再選定機種VFL723-Nのグリコール補正係数は仮選定機種のものとなるため、ステップ5で選定した機種、VFL723-Nが適正選定機種となります。

## 註記

- コイル圧力損失は14ページを参照して下さい。
- 最初に設計水量(または設計負荷)が決められていて、凍結防止のためにエチレングリコール溶液とする場合、同じ設計負荷と温度条件でのグリコール流量は右式によって決めて下さい。

$$\text{必要グリコール溶液流量} = \text{水量} \div \text{グリコール流量係数}$$

| エチレングリコール濃度(%) | 20   | 30   | 40   | 50   |
|----------------|------|------|------|------|
| グリコール流量係数      | 0.95 | 0.92 | 0.89 | 0.85 |

## グリコール補正係数

| グリコール濃度<br>凍結温度 | 機種              | 流量 (L/min) |      |      |      |      |      |      |      |      |      |       |       |       |       |      |
|-----------------|-----------------|------------|------|------|------|------|------|------|------|------|------|-------|-------|-------|-------|------|
|                 |                 | 110        | 150  | 200  | 250  | 300  | 350  | 400  | 500  | 600  | 700  | 1,000 | 1,300 | 1,600 | 1,900 |      |
| 20%<br>-10.0°C  | 12X、24X、36X、48X | 1.12       | 1.09 | 1.06 | 1.04 | 1.02 | 1.00 | 1.01 | 1.00 | 1.00 | 1.00 | 1.00  | 1.00  | 1.00  | 1.00  | —    |
|                 | 72X、96X         | —          | —    | —    | —    | —    | 1.07 | 1.05 | 1.04 | 1.02 | 1.01 | 1.00  | 1.00  | 1.00  | 1.00  |      |
| 30%<br>-16.1°C  | 12X、24X、36X、48X | 1.17       | 1.13 | 1.07 | 1.05 | 1.03 | 1.02 | 1.00 | 1.00 | 1.00 | 1.00 | 1.00  | 1.00  | 1.00  | 1.00  | —    |
|                 | 72X、96X         | —          | —    | —    | —    | —    | 1.10 | 1.08 | 1.05 | 1.03 | 1.02 | 1.00  | 1.00  | 1.00  | 1.00  |      |
| 40%<br>-25.6°C  | 12X、24X、36X、48X | 1.22       | 1.17 | 1.11 | 1.08 | 1.05 | 1.03 | 1.01 | 1.00 | 1.00 | 1.00 | 1.00  | 1.00  | 1.00  | 1.00  | —    |
|                 | 72X、96X         | —          | —    | —    | —    | —    | 1.14 | 1.12 | 1.08 | 1.05 | 1.03 | 1.00  | 1.00  | 1.00  | 1.00  |      |
| 50%<br>-38.9°C  | 12X、24X、36X、48X | 1.27       | 1.21 | 1.14 | 1.11 | 1.07 | 1.04 | 1.02 | 1.00 | 1.00 | 1.00 | 1.00  | 1.00  | 1.00  | 1.00  | 1.00 |
|                 | 72X、96X         | —          | —    | —    | —    | —    | 1.18 | 1.15 | 1.11 | 1.07 | 1.05 | 1.00  | 1.00  | 1.00  | 1.00  |      |

# 圧力損失

コイル圧力損失表により、VFL型密閉式冷却塔の標準コイルおよびクリナブルヘッダコイルについての様々な水量における圧力損失を求めることができます。水およびエチレングリコール以外の流体の場合と標準以外のコイルの場合の圧力損失については弊社へご相談下さい。

## 水

圧力損失表において選定された機種と設計水量にもっとも近い水量から圧力損失を求めます。必要ならば近似水量間で比例配分します。

例：VFL 723-N、水量1,600L/minの場合、下表の723のラインをみると1,500L/minで18.6kPa、1,700L/minで22.5kPaとなっています。水量1,600L/minでは比例配分により20.6kPaが圧力損失です。

## エチレングリコール

エチレングリコール溶液の場合の圧力損失は水用コイル圧力損失表を用いて求めることができますが、その前にグリコール流量に下記の係数を乗じてみかけ流量を計算し、これをもとに圧力損失を求めます。

| エチレングリコール<br>濃度 (%) | 20    | 30    | 40    | 50    |
|---------------------|-------|-------|-------|-------|
| グリコール係数             | 1.035 | 1.045 | 1.052 | 1.057 |

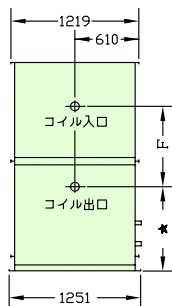
例：VFL 363-L、40%エチレングリコール溶液流量850L/minの場合、上表より40%エチレングリコール係数は1.052、したがって、圧力損失を求めるためのみかけ流量は  $850 \times 1.052 \div 895\text{L/min}$  となり、圧力損失は 22.5kPa となります。

## VFL型密閉式冷却塔 コイル圧力損失 (kPa)

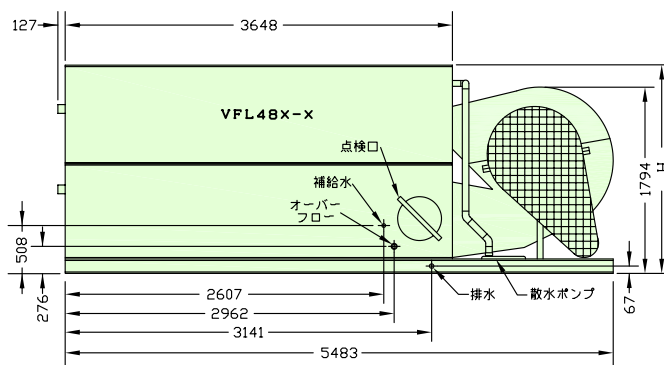
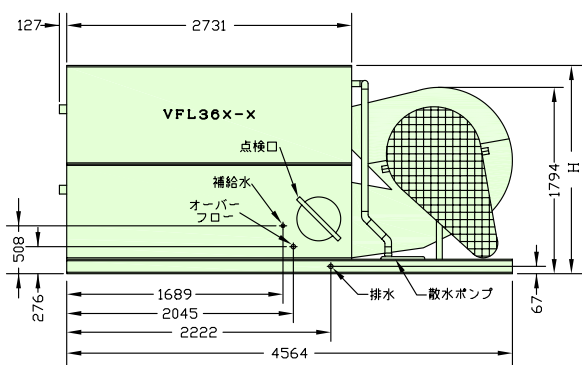
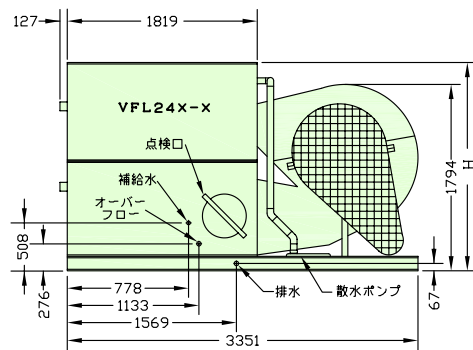
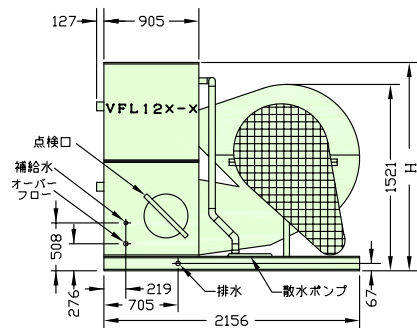
| 機種  | 流 量 (L/min) |      |     |     |     |       |       |       |       |       |       |       |       |       |       |       |       |       |       |       |
|-----|-------------|------|-----|-----|-----|-------|-------|-------|-------|-------|-------|-------|-------|-------|-------|-------|-------|-------|-------|-------|
|     | 100         | 200  | 300 | 400 | 500 | 600   | 700   | 800   | 900   | 1,000 | 1,100 | 1,200 | 1,300 | 1,400 | 1,500 | 1,600 | 1,700 | 1,800 | 1,900 | 2,000 |
| 120 | 0.20        | 0.98 | 2.0 | 2.9 | 2.9 | 3.9   | 4.9   | 6.9   | 9.8   | 9.8   | 11.8  | 13.7  | 15.7  | 17.7  | 20.6  | 23.5  | 26.5  | —     | —     | —     |
| 121 | 0.20        | 0.98 | 2.0 | 2.9 | 3.9 | 4.9   | 6.9   | 9.8   | 10.8  | 13.7  | 15.7  | 18.6  | 21.6  | 23.5  | 27.5  | 30.4  | 34.3  | —     | —     | —     |
| 122 | 0.29        | 2.0  | 2.9 | 3.9 | 4.9 | 6.9   | 8.8   | 11.8  | 13.7  | 16.7  | 19.6  | 23.5  | 26.5  | 30.4  | 34.3  | 38.3  | 42.2  | —     | —     | —     |
| 123 | 0.29        | 2.0  | 2.9 | 3.9 | 5.9 | 7.8   | 10.8  | 13.7  | 16.7  | 19.6  | 23.5  | 27.5  | 32.4  | 36.3  | 41.2  | 46.1  | 52.0  | —     | —     | —     |
| 241 | 0.20        | 1.0  | 2.0 | 2.9 | 4.9 | 5.9   | 7.8   | 9.8   | 11.8  | 14.7  | 16.7  | 19.6  | 23.5  | 26.5  | 29.4  | 33.4  | 37.3  | 41.2  | 46.1  | 49.1  |
| 242 | 0.29        | 2.0  | 2.9 | 3.9 | 5.9 | 7.8   | 9.8   | 12.8  | 15.7  | 18.6  | 21.6  | 25.5  | 29.4  | 33.4  | 38.3  | 42.2  | 48.1  | 53.0  | 58.9  | 63.8  |
| 243 | 0.39        | 2.9  | 2.9 | 4.9 | 6.9 | 9.8   | 11.8  | 15.7  | 18.6  | 22.6  | 26.5  | 31.4  | 36.3  | 41.2  | 47.1  | 53.0  | 58.9  | 64.7  | 71.6  | 78.5  |
| 362 | 0.39        | 2.0  | 2.9 | 4.9 | 6.9 | 8.8   | 11.8  | 14.7  | 18.6  | 21.6  | 25.5  | 30.4  | 35.3  | 40.2  | 45.1  | 51.0  | 56.9  | 62.8  | 68.7  | 75.5  |
| 363 | 0.39        | 2.0  | 2.9 | 4.9 | 7.8 | 10.8  | 13.7  | 18.6  | 22.6  | 26.5  | 32.4  | 37.3  | 43.2  | 49.1  | 55.9  | 62.8  | 69.7  | 77.5  | 84.4  | 93.2  |
| 483 | 0.69        | 2.0  | 3.9 | 5.9 | 9.8 | 12.8  | 15.7  | 20.6  | 25.5  | 30.4  | 36.3  | 42.2  | 49.1  | 55.9  | 63.8  | 70.6  | 80.4  | 88.3  | 98.1  | 105.9 |
| 機種  | 200         | 400  | 500 | 700 | 900 | 1,100 | 1,300 | 1,500 | 1,700 | 1,900 | 2,000 | 2,100 | 2,200 | 2,300 | 2,400 | 2,600 | 2,800 | 3,000 | 3,400 | 3,800 |
| 722 | 0.49        | 2.0  | 2.9 | 4.9 | 6.9 | 8.8   | 11.8  | 14.7  | 18.6  | 21.6  | 23.5  | 26.5  | 28.4  | 30.4  | 35.3  | 40.2  | 45.1  | 51.0  | 62.8  | 75.5  |
| 723 | 0.49        | 2.0  | 2.9 | 4.9 | 7.8 | 10.8  | 14.7  | 18.6  | 22.6  | 26.5  | 29.4  | 32.4  | 35.3  | 37.3  | 43.2  | 49.1  | 55.9  | 62.8  | 77.5  | 93.2  |
| 963 | 0.69        | 2.0  | 3.9 | 5.9 | 9.8 | 12.8  | 16.7  | 20.6  | 25.5  | 30.4  | 33.4  | 36.3  | 39.2  | 42.2  | 49.1  | 55.9  | 63.8  | 70.6  | 88.3  | 105.9 |

# 仕様と寸法 (VFL 120~483)

施工に関しては、工場の発行する図面寸法にしたがって下さい。  
 製品改良のため、予告なく仕様、寸法を変更することがあります。



★ VFL120-F~VFL123-Hは 746  
 他は 759

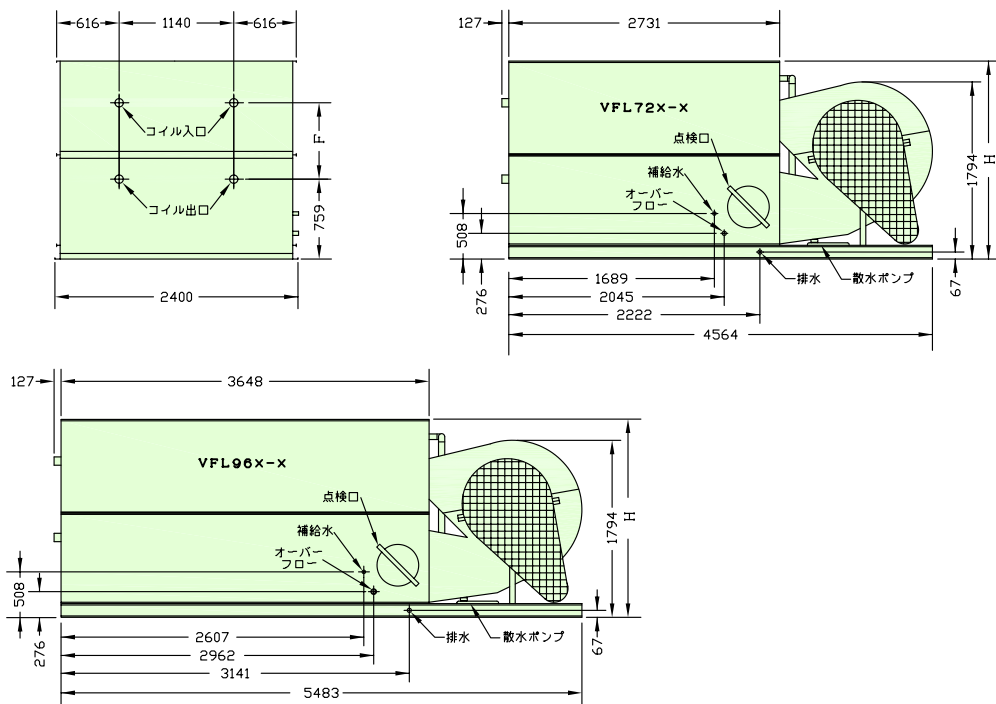


| 機種        | 質量 (kg) |       | 散布水量 (L/min) | 風量 (m <sup>3</sup> /h) | ファンモータ (kW) | ポンプモータ (kW) | コイル接続管  |          | H寸法 (mm) | 配管径 (A) |    |         |
|-----------|---------|-------|--------------|------------------------|-------------|-------------|---------|----------|----------|---------|----|---------|
|           | 本体      | 運転    |              |                        |             |             | 配管径 (A) | F寸法 (mm) |          | 補給水     | 排水 | オーバーフロー |
| VFL 120-F | 765     | 1,075 | 170          | 14,110                 | 1.5         | 0.4         | 80      | 362      | 1,581    | 25      | 50 | 50      |
| VFL 121-F | 860     | 1,200 |              | 13,600                 | 1.5         |             |         | 578      | 1,854    |         |    |         |
| VFL 122-G | 980     | 1,350 |              | 14,200                 | 2.2         |             |         | 794      | 2,013    |         |    |         |
| VFL 122-H | 990     | 1,360 |              | 16,070                 | 3.7         |             |         | 794      | 2,013    |         |    |         |
| VFL 123-H | 1,085   | 1,480 |              | 15,320                 | 3.7         |             |         | 1,010    | 2,229    |         |    |         |
| VFL 241-H | 1,270   | 1,950 | 356          | 27,430                 | 3.7         | 0.4         | 100     | 552      | 1,854    | 25      | 50 | 50      |
| VFL 242-H | 1,450   | 2,185 |              | 26,500                 | 3.7         |             |         | 768      | 2,013    |         |    |         |
| VFL 242-J | 1,480   | 2,215 |              | 29,220                 | 5.5         |             |         | 768      | 2,013    |         |    |         |
| VFL 243-J | 1,665   | 2,460 |              | 28,350                 | 5.5         |             |         | 984      | 2,229    |         |    |         |
| VFL 362-K | 2,010   | 3,090 | 538          | 40,310                 | 7.5         | 0.75        | 100     | 845      | 2,089    | 25      | 50 | 50      |
| VFL 363-K | 2,270   | 3,465 |              | 39,020                 | 7.5         |             |         | 1,080    | 2,356    |         |    |         |
| VFL 363-L | 2,330   | 3,520 |              | 43,290                 | 11          |             |         | 1,080    | 2,356    |         |    |         |
| VFL 483-L | 2,820   | 4,380 | 727          | 48,250                 | 11          | 1.5         | 100     | 1,080    | 2,356    | 25      | 50 | 80      |
| VFL 483-M | 2,825   | 4,385 |              | 52,530                 | 15          |             |         | 1,080    | 2,356    |         |    |         |

1. コイル接続管の位置寸法はすべて概略値であり、これら数値をもとに接続管のプレハブ加工はしないで下さい。
2. 50A以下の接続はねじ込み、65A以上はJIS10Kフランジ接続となります。
3. ダンパ付吐出フードや消音装置などが付属する場合の寸法、質量等については弊社へご相談下さい。機外静圧がかかりますので、ファンモータは1サイズ大きくして下さい。
4. VFL型密閉式冷却塔はすべて127.5Paまでの機外静圧をもたせることができます。この場合ファンモータは1サイズ大きくして下さい。
5. VFL型密閉式冷却塔を屋内に設置する場合、吐出側にのみ、ダクトを接続して室内を吸込プレナムとするケースと、吸込側にもダクトを接続するケースがあります。もし、吸込ダクトを接続するときはファンセクションの密閉化が必要となりますので弊社へご相談下さい。
6. ファン台数制御はオンオフのみとなります。制御段階を増やすには親子モータシステムや極数変換による2速仕様とすることができます。さらに精度の高い制御が必要なときはファンダンパによる比例制御が可能です。(詳細は18ページ参照)

# 仕様と寸法 (VFL 722~963)

施工に関しては、工場の発行する図面寸法にしたがってください。  
 製品改良のため、予告なく仕様、寸法を変更することがあります。



| 機種        | 質量 (kg) |       | 散布水量 (L/min) | 風量 (m³/h) | ファンモータ (kW) | ポンプモータ (kW) | コイル接続管  |          | H寸法 (mm) | 配管径 (A) |    |         |
|-----------|---------|-------|--------------|-----------|-------------|-------------|---------|----------|----------|---------|----|---------|
|           | 本体      | 運転    |              |           |             |             | 配管径 (A) | F寸法 (mm) |          | 補給水     | 排水 | オーバーフロー |
| VFL 722-M | 3,670   | 5,850 | 1,075        | 76,790    | 15          | 2.2         | 100     | 845      | 2,089    | 50      | 50 | 80      |
| VFL 723-M | 4,205   | 6,595 |              | 75,240    | 15          |             |         | 1,080    | 2,356    |         |    |         |
| VFL 723-N | 4,225   | 6,615 |              | 80,150    | 18.5        |             |         | 1,080    | 2,356    |         |    |         |
| VFL 723-O | 4,245   | 6,635 |              | 84,380    | 22          |             |         | 1,080    | 2,356    |         |    |         |
| VFL 963-N | 5,040   | 8,195 | 1,450        | 87,190    | 18.5        | 3.7         | 100     | 1,080    | 2,356    | 50      | 50 | 80      |
| VFL 963-O | 5,060   | 8,210 |              | 92,010    | 22          |             |         | 1,080    | 2,356    |         |    |         |
| VFL 963-P | 5,160   | 8,310 |              | 100,340   | 30          |             |         | 1,080    | 2,356    |         |    |         |

1. コイル接続管の位置寸法はすべて概略値であり、これら数値をもとに接続管のプレハブ加工はしないで下さい。
2. 50A以下の接続はねじ込み、65A以上はJIS10Kフランジ接続となります。
3. ダンパ付吐出フードや消音装置などが付属する場合の寸法、重量等については弊社へご相談下さい。機外静圧がかかりますので、ファンモータは1サイズ大きくして下さい。
4. VFL型密閉式冷却塔はすべて127.5Paまでの機外静圧をもたせることができます。この場合ファンモータは1サイズ大きくして下さい。
5. VFL型密閉式冷却塔を屋内に設置する場合、吐出側にのみ、ダクトを接続して室内を吸込プレナムとするケースと、吸込側にもダクトを接続するケースがあります。もし、吸込ダクトを接続するときはファンセクションの密閉化が必要となりますので弊社へご相談下さい。
6. ファン台数制御はオンオフのみとなります。制御段階を増やすには親子モータシステムや極数変換による2速仕様とすることができます。さらに精度の高い制御が必要なときはファンダンパによる比例制御が可能です。(詳細は18ページ参照)



# システム設計

VFL型密閉式冷却塔の機能が十分に発揮されるためには、正しい選定をすること、システム全体の設計や施工に適切な注意を払うことが大切です。以下に設計上の考慮点のうち主なものについて述べますが、詳細については弊社営業所または技術部へご相談下さい。

## 配置

VFL型密閉式冷却塔の設置については、全部のファンに十分な空気量が供給できるように決めなければなりません。もし、囲い壁の中に設置したり、建物の壁に接近して設置するようなときは、VFL型密閉式冷却塔の上面は近くの壁の高さと同じか、それ以上の高さにする必要があります。これによって、高温多湿の排気がファン吸込側へ再循環してVFL型密閉式冷却塔の能力が低下するのを防ぎます。もし、上面を近接の壁の高さに並ぶまで高く据付けることができない場合は、吐出フードもしくはダクトを設けて、排気口を壁と同じ高さとします。

## 屋内設置

屋内設置とする場合はほとんど、吐出、吸込ダクトが用いられます。一般的には吸込側のダクトは小型のもののみ良く用いられ、大型のものでは機械室が吸込プレナムとして利用されています。通常、吐出側ダクトは高温多湿の排気を建物外へ排出するために必要となります。吸込側、吐出側のダクトはいずれも、ファンモータ、エリミネータ、散水装置などの点検のため、取り外し可能とするかまたは、点検口付として下さい。また、ダクトはいずれも左右対称の形をとって、吸込側、吐出側とも開口面全体に均一な風量が得られるようにして下さい。ダクトの大きさは全静圧損失が127.5Pa以下となるように決め、ファンモータは標準のものより1サイズ大きくします。詳細については弊社へご相談下さい。

## 冷却コイル

プロセス流体はコイルチューブ材料に適合したものでなくてはなりません。もし、腐食性が強いなどその材料に適さない流体を通すと、チューブの損傷につながります。また流体の種類によっては、コイルチューブ内を高圧洗浄したり、ブラシ掃除をしたりすることが必要とする場合があります。これらの用途に応じた特注コイルも用意しています。

## 開放システムと密閉システム

標準コイルおよびクリナブルヘッダコイルは密閉加圧システムに適しています。もし、これらのコイルを大気開放のシステムに用いた場合、チューブ内面の溶存酸素による腐食対策を考えなければなりません。方法によっては開放システムであっても、化学薬品処理により腐食を軽減することが出来る場合もありますが、コイル材質を銅またはステンレスにすることが安全です。

## 配管

配管サイズは通常システム設計基準に従って決められますが、接続にあたっては配管の伸縮による応力が直接本体へかからないようにして下さい。また、配管支持は本体からはとらないようにします。

密閉システムではシステム内の流体の膨張を吸収し、エアを排出させるため膨張タンクが必要です。

コイル入口が2個以上のときは流量調整のための調整弁を設けます。コイルサーキットを切離したり、保守点検のために仕切弁を設けることもあります。熱交換器からの完全な流体排出が可能となるよう高い位置にバキュームブレカまたはエア抜弁を、低い位置には排出弁を設けて下さい。



# システム設計

## 容量制御

冷却塔系統は負荷変動や外気温変動が大きいため、運転期間中の水温は大きく変動します。もし、塔出口冷却水のある程度一定温度に維持しなければならない場合、次のような容量制御法があります。

### ファン台数制御ー

最も簡便な方法でユニットの台数が多いときに有効です。外気による凍結のおそれがないような場合で、出口温度を厳格に維持する必要性が無ければ、この方式で十分満足な制御性能が得られ、しかも経済的です。

ファン台数制御における制御段階数は、ファンモータに2速モータを用いることによって2倍になります。特に、ファンモータが1台のユニットでは単なるオンオフとなってしまうため、2速モータは効果的です。

2速モータを用いると単純なファン台数制御に比較して省エネルギー上さらに有利となります。また、親子モータシステム方式もあります。

### ファンダンパ制御ー

精度の高い水温制御や酷寒期に運転する場合、ファンダンパによる比例制御が適しています。

ファンダンパはユニットの能力を負荷に適合するように風量を変化させるため、完全な制御を得ることができます。ダンパが最小風量位置まで来るとリミットスイッチが働き、ファンモータは停止されます。

ダンパ制御では風量の減少に伴ってファン動力も小さくなるため、運転動力の節減効果は大変大きくなります。

(ご注意) VFL型密閉式冷却塔の散水ポンプのオンオフ制御

この方法は、散水運転時と停止時の能力変動が大きいため、ポンプの発停頻度が極めて多くなり、故障の原因となりますので避けて下さい。さらに、冷却コイル表面の濡れ状態の繰返しは、コイル表面のスケール付着とそれに伴う能力低下につながります。

## 酷寒期の運転

正しい容量制御と凍結対策を併用すればどんな寒冷地であっても満足な運転を続けることができます。

### 水槽の凍結対策ー

ファンダンパによる容量制御を用い、負荷のかかった状態で運転している限り、水槽の凍結はあり得ませんが、システムが停止すると水槽凍結が起こるため凍結対策が必要となります。

このような場合もっとも良い方法は屋内設置、あるいは水槽を屋内に分離する別置水槽方式です。

しかし、このような方法がとれない場合、水槽ヒータを取付けるのが簡便であり、BACでは電気ヒータ、蒸気ヒータまたは温水ヒータが取付けられるようになっています。この場合さらに、排水されない全ての屋外露出配管や補給水配管・および散水ポンプとその配管(オーバーフローの高さまで)は伝熱ケーブルで巻くなどの対策が必要です。

### コイルの凍結対策ー

外気温度が凍結点以下となった場合、屋外に置かれたVFL型密閉式冷却塔からの放熱損失量は、たとえファンと散水ポンプを停止していてもかなりのものとなります。もし、循環流体に負荷がないときは100%流量を通したとしてもコイル凍結は起ります。

コイル凍結対策としてもっとも良いのは不凍液の使用です。もし、これができない場合、次のような条件を満足するようにして下さい。

1. 凍結温度以下では、たとえシステム停止時であっても、右記の最小限流量は確保します。
2. コイル出口の流体温度が10°C以下とならないように熱負荷をかけます。

VFL型密閉式冷却塔の最小限流量

| 機番      | 最小限流量(L/min) |
|---------|--------------|
| 12X~48X | 246          |
| 72X~96X | 473          |

もしプロセス負荷がときおり極端に少なくなるとか、プロセスが定期的に停止することがある場合、外気が凍結温度以下のときに限りコイル凍結による損傷を防ぐために循環流体に補助熱を与えてやらねばなりません。補助ヒータ容量については23ページの「放熱損失」を参照して下さい。コイル凍結防止のための補助加熱量は、ダンパ付吐出フードを用いることによって相当小さくすることができます。

コイルからの排水は日常行うための凍結対策としては不適です。これは毎日、あるいは毎週末に排水し、また満水する繁雑さと忘れなどによる事故といった問題とともにコイル内面の腐食という重大問題が生じるためです。しかし、緊急時の対策としてはむしろ必要となります。もし不凍液が用いられていない場合、自動排水弁と自動エア抜弁を設けて、外気温度が凍結温度以下の状態でコイル循環が止まったときとか、コイル出口温度が10°C以下になったときに作動させ、コイルから排出させる方法をとると良いでしょう。

# システム設計

## 水処理

散布水が熱負荷を受けて蒸発すると、水中の不純物はそのまま残りさらに空気を洗浄する結果、空気中の様々な物質も不純物として散布水系に加わります。これら不純物の濃度はかなり急速に上昇するものであり、もし不純物濃度コントロールをしないとスケール、スラッジ、腐食などの問題を起こして冷却性能を低下させたり、装置の寿命を短くしてしまいます。この不純物の濃縮を限界以下に抑えるには蒸発量とほぼ等しい量の水を水槽からブリードするようにして下さい。場合によっては、スケール付着や腐食を防止するためにはブリードだけでは不十分とか、他の理由でブリード量に制約があることがあります。このようなときは、水処理が必要となります。水処理に使用する薬品は溶融亜鉛めっき鋼材に対して悪影響のないものでなければなりません。また、水槽水はpH値6.0～8.0に維持するようにして下さい。ユニット水槽内に化学薬品を投げこむような荒い方法は十分な混合など期待できないため避けて下さい。

また、VFL型密閉式冷却塔においてはコイル内側の冷却水系統に対する水処理も効果があります。密閉加圧システムの場合、最初にシステムに水張りをするとき一度水処理すれば十分です。

その他、地域別、あるいは特殊な水処理に関しては専門の水処理業者に相談して下さい。

## 騒音

人間社会が高度化するに従って環境維持基準もより厳しいものとなりつつあり、騒音も機械装置の選定と配置にあたり、かかせぬ重要な要素の一つになっています。騒音評価としては与えられた騒音基準に対し、ユニットから発生する騒音がその条件の位置でどのようなレベルとなるかを求めることになります。騒音値の基準は通常、施主の要望、その地域の規制値および現場の条件等に基づき設計者が設定します。

発生騒音データとしては全機種とも周囲4方向と真上方向についてそれぞれ本体より1.5mおよび15mの位置のオクターブバンド別音圧レベルとAスケール値、ならびに音響パワーレベルを用意しています。

VFL型密閉式冷却塔の置かれた位置条件により、所定の場所における騒音レベルを求めるためには弊社技術資料251J「冷却塔の騒音」を用いて計算により求めます。

計算の結果、騒音レベルが与えられた基準を上回る場合、BAC標準の消音装置を付設する方法や防音壁、ユニットの配置変更などの方法を用います。



# オプション

## ステンレス鋼

厳しい腐食対策を必要とする時、あるいは特に耐用年数を重視する時にはステンレス構造をおすすめします。接水部のみステンレスとする仕様とオールステンレスとする仕様があります。

## コイル

標準コイルは鋼管製であり、密閉加圧システムの水、エチレングリコール溶液のほか炭素鋼に問題のない流体を通すことが可能です。特殊な流体の冷却をする場合にはコイル材質を銅あるいはステンレスにしたり、チューブ内面を洗浄できるクリナブルヘッダ・コイルがあります。

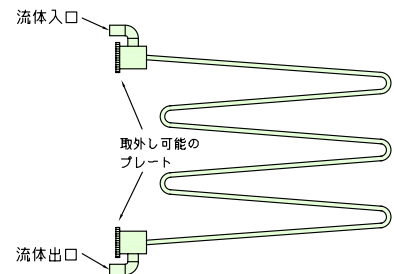
## スプリットサーキット・コイル

独立した小さな負荷がいくつかある場合に、コイルを仕切って1台のユニットで対応することができます。

## クリナブルヘッダ・コイル

このコイルは、密閉加圧システム用であり、溶解スケールやスラッジの溜りやすい流体を冷却する時に用いられます。

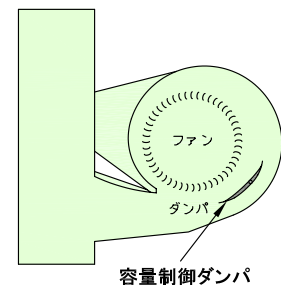
カバープレートを外すと蛇管コイルチューブ1本1本が圧縮空気や洗浄液で掃除することができます。



## 容量制御ダンパ

VFL型密閉式冷却塔は遠心ファンを用いているため、全ての機種に容量制御ダンパを取付けることができます。精度の高い出口温度制御が必要な場合、および外気温度が凍結温度以下となるときに負荷変動を伴う運転をする場合は、このダンパが適しています。

この容量制御ダンパを用いることにより年間運転シーズンの省エネルギー効果はファン台数制御よりもずっと大きくなります。



## 水槽凍結防止ヒータ

VFL型密閉式冷却塔が停止中、水槽の凍結を防止するためのヒータは全ての機種に取付可能です。ヒータは水槽温度を約4℃に維持できるように選定してあります。ヒータには電気ヒータ、蒸気ヒータの2種類があります。

### 電気ヒータ

電気ヒータは水槽内に組込まれ、水槽サーモスタット(特注品)によって制御されます。

また、低水位カトリレーも取付可能(特注品)で、ヒータの空焚きを防止します。

電気ヒータ容量(kW)

| VFL<br>機番   | 標準仕様 | 寒冷地仕様 |
|-------------|------|-------|
| VFL 120-123 | 2.0  | 2.0   |
| VFL 241-243 | 3.0  | 4.0   |
| VFL 362-363 | 4.0  | 5.0   |
| VFL 483     | 5.0  | 7.0   |
| VFL 722-723 | 7.0  | 9.0   |
| VFL 963     | 9.0  | 12.0  |

### 蒸気ヒータ

蒸気/凝縮水管式の蒸気コイルまたは、水槽内直接噴射式穴明蒸気管を取付けます。蒸気コイルは溶融亜鉛めっき鋼管製で外部蒸気管と接続できるようになっています。

## 電気式水位制御装置

標準ポルタップの代わりに電気式水位制御装置を用いることができます。水槽内部に設けた電極棒によって補給水管の電磁弁を制御するもので、熱負荷や補給水圧力の変動には関係なく正確に水位を制御します。特に年間運転する場合に推奨しています。



# オプション

## 防振架台

防振装置を必要とする場合、スプリング式の標準防振架台を用意しております。



## 親子モータシステム

親子モータシステムは、2速モータに代る容量制御方法です。シャフト両端に駆動部を設けそれぞれに出力の異なるモータを取付けます。システム制御は2速モータの制御と同じで最小限のエネルギーで最大限の出口温度制御ができ、年間を通じての省エネルギー効果はもっと高くなります。

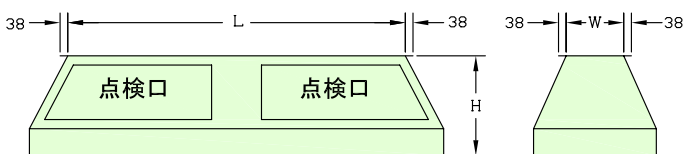


## ダクト接続

屋内設置の場合、吸込側および吐出側にダクト接続が可能です。ダクトはファンに対し水平又は、垂直に取付けて下さい。機外静圧を考慮してファンモータは1サイズ大きいものとして下さい。

## 吐出フード

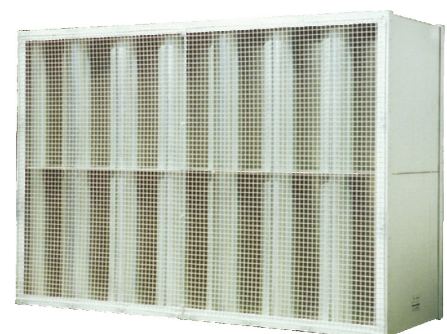
VFL型密閉式冷却塔には、テーパ付吐出フードが用意されています。VFL型密閉式冷却塔を狭いスペースに設置した場合、空気の再循環を防ぎ吐出風速を上げる必要がある時に用いられます。また、ユニット吐出口が近接した壁の高さより低い場合で架台などによる、かさ上げが出来ないときに用いることができます。吐出フードを取付ける場合はモータは1サイズ大きいものとして下さい。



| 機種      | 寸法 (mm) |       |       | 質量 (kg) |
|---------|---------|-------|-------|---------|
|         | L       | W     | H     |         |
| VFL 12X | 892     | 699   | 724   | 80      |
| VFL 24X | 1,175   | 699   | 724   | 110     |
| VFL 36X | 2,108   | 699   | 724   | 150     |
| VFL 48X | 2,997   | 699   | 724   | 185     |
| VFL 72X | 2,108   | 1,232 | 1,168 | 285     |
| VFL 96X | 2,502   | 1,232 | 1,168 | 325     |

## 消音装置

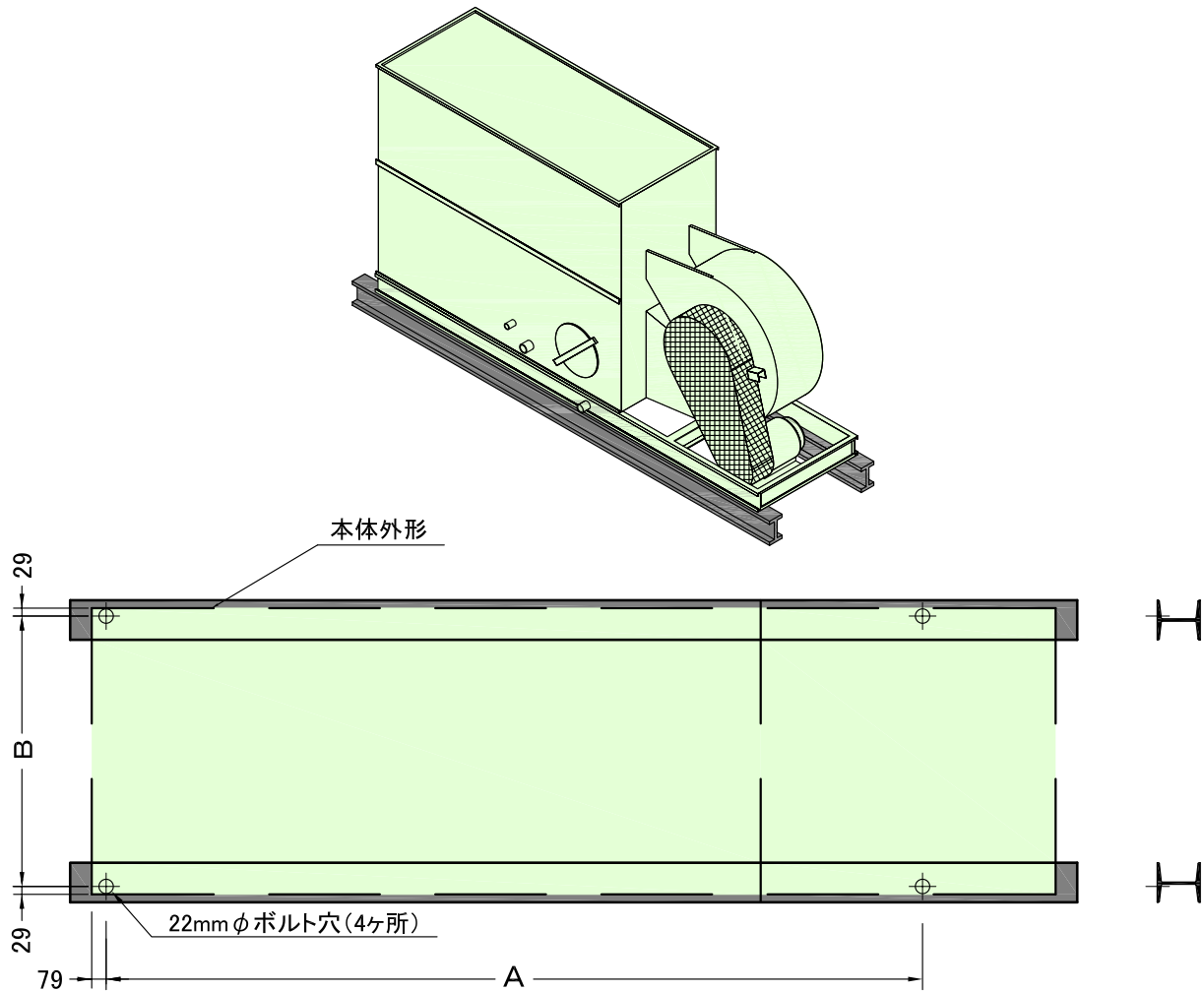
設置場所によって騒音対策が必要となる場合は、消音装置が用意されています。ファン軸受の給油のために延長給油管が装備されます。消音装置を取付ける場合は機外静圧がかかりますのでファンモータを1サイズ大きいものとして下さい。



# 架 台

VFL型密閉式冷却塔の支持架台としてはユニットの長さ方向に2本のI形鋼を用いることを推奨します。架台長さはユニット全長をカバーするものとし、直接ユニットを支持する形として下さい。

通常、架台は現場施工(当社範囲外)となりますが、オプションとして標準架台も用意してあります。



## 形鋼サイズと長さ

形鋼サイズについては許容された構造計算によって求めて下さい。荷重はそれぞれの側の形鋼にユニットの運転重量の65%が均一にかかるものとして計算して下さい。形鋼長さは最小限、ユニットの水槽長さ以上とします。

形鋼の最大許容たわみ量とボルト穴間寸法は右表に示してあります。

| VFL<br>密閉式冷却塔 | A     | B     | 最大許容<br>たわみ量<br>(mm) |
|---------------|-------|-------|----------------------|
| VFL 120-123   | 1,372 | 1,194 | 3.2                  |
| VFL 241-243   | 2,426 | 1,194 | 3.2                  |
| VFL 362-363   | 3,334 | 1,194 | 3.2                  |
| VFL 483       | 4,255 | 1,194 | 3.2                  |
| VFL 722-723   | 3,334 | 2,343 | 6.4                  |
| VFL 963       | 4,255 | 2,343 | 6.4                  |

## 防振架台

オプションとしての標準防振架台も用意してあります。施工に関しては工場の発行する最終図面寸法にしたがって下さい。製品改良のため、予告なく仕様、寸法を変更することがあります。



# 放熱損失データ

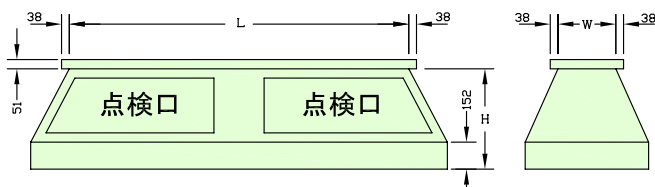
VFL型密閉式冷却塔 放熱損失データ (kW)

| 機種      | 標準ユニット | ダンパ付吐出フードを取付けた場合 | ダンパ付吐出フードとコイルケーシングを断熱した場合 |
|---------|--------|------------------|---------------------------|
| VFL 120 | 5.6    | 4.8              | 3.1                       |
| VFL 121 | 7.3    | 5.1              | 3.4                       |
| VFL 122 | 8.7    | 5.6              | 3.7                       |
| VFL 123 | 9.9    | 5.9              | 4.0                       |
| VFL 241 | 14.1   | 8.3              | 5.5                       |
| VFL 242 | 16.9   | 8.8              | 5.9                       |
| VFL 243 | 19.1   | 9.4              | 6.3                       |
| VFL 362 | 25.5   | 13.7             | 9.0                       |
| VFL 363 | 28.7   | 14.5             | 9.4                       |
| VFL 483 | 40.6   | 20.2             | 13.0                      |
| VFL 722 | 61.7   | 24.7             | 16.4                      |
| VFL 723 | 68.5   | 25.7             | 17.1                      |
| VFL 963 | 84.0   | 29.1             | 19.4                      |

1. 放熱損失量は、コイル水温+10℃、外気温度-23℃、風速20m/sの条件にてファンおよびポンプを停止したときのもの。
2. 外気温度が-23℃以外のときはコイル水温と温度差ΔTを求め、上表数値×ΔT/33として求めてください。
3. 断熱材厚さ25mm
4. コイル内は18ページに示した最小限流量が確保されることが必要です。

## ダンパ付吐出フード

VFL型密閉式冷却塔ではファンと連動するモータダンパ付の吐出フードを取付けることができます。このフードは冬期の密閉式冷却塔停止中に自然対流によって失われる放熱損失を少なく抑えるためのものです。このフードとコイルケーシングに断熱を施工するとさらに放熱損失を抑えることができます。アクチュエータ、リンケージ、およびダンパはフードに取付けて出荷されますが、ファンとのインタロック工事は含まれません。ダンパ付吐出フードを用いる場合、機外静圧が加わるため、ファンモータは1サイズ大きいものとして下さい。



| 機種      | 寸法 (mm) |       |       | 質量 (kg) |
|---------|---------|-------|-------|---------|
|         | L       | W     | H     |         |
| VFL 12X | 897     | 699   | 775   | 100     |
| VFL 24X | 1,175   | 699   | 775   | 150     |
| VFL 36X | 2,108   | 699   | 775   | 215     |
| VFL 48X | 2,997   | 699   | 775   | 270     |
| VFL 72X | 2,108   | 1,232 | 1,219 | 415     |
| VFL 96X | 2,502   | 1,232 | 1,219 | 500     |



# VFL型密閉式冷却塔の選定条件

VFL型密閉式冷却塔のご照会、ご注文に際しては、次の事項をお知らせ下さい。

1. システム条件 密閉加圧システムまたは大気開放システム。
2. 流体の種類 水またはエチレングリコール溶液(濃度)、その他の流体。
3. 流体の物理性質 水またはエチレングリコール溶液以外の場合については使用平均温度におけるその流体の比重、比熱、粘度(Pa・sまたは $m^2/s$ )、熱伝導率(W/m・K)および金属に対する腐食性の有無。
4. コイル入口・出口温度
5. 湿球温度 外気的设计湿球温度または屋内設置などの場合、VFL型密閉式冷却塔の流入空気の湿球温度。
6. 設置条件 設置スペースの大きさ、囲い壁、ルーバの有無、屋外または屋内。
7. 運転条件 年間運転または夏期運転、コイル凍結対策、水槽凍結対策、ダクト接続の有無、容量制御方式等。
8. 騒音基準 敷地境界線上の騒音レベルまたはVFL型密閉式冷却塔の発生騒音レベル。
9. 電源 電圧、相、周波数、モータ絶縁級種、および型式。

## ⚠ 安全に関するご注意

当製品の使用対象について ■ このカタログ掲載の製品は、一般空調及び産業用です。

ご使用に際して ■ ご使用の前に「取扱説明書」をよくお読みの上、正しくご使用下さい。

据付に際して ■ 据付は専門業者に依頼して下さい。据付工事に不備があると、転倒、水漏れ、感電等運転に支障をきたす原因になります。



**日本 B A C 株式会社**  
**BAC JAPAN CO., LTD.**

|       |           |  |
|-------|-----------|--|
| 本 社   | 〒154-0014 | 東京都世田谷区新町2-27-4<br>電話(03)5450-6161 FAX(03)5450-6166          |
| 大阪営業所 | 〒530-0054 | 大阪市北区南森町1-4-5<br>電話(06)6315-6310 FAX(06)6315-6277            |
| 広島営業所 | 〒730-0012 | 広島市中区上八丁堀8-20 上八丁堀井上ビル<br>電話(082)223-8998 FAX(082)223-8980   |
| 九州営業所 | 〒812-0039 | 福岡市博多区冷泉町5-35 福岡祇園第一生命ビル<br>電話(092)262-7691 FAX(092)262-7692 |