



Baltimore Aircoil

VTL

開放式冷却塔

LOW PROFILE

本体高さを従来品の 1/2 に



工業用冷却水・冷凍・空気調和



LOW PROFILE SERIES

今日の空調・冷凍・工業用プロセス冷却の ニーズにぴったり合った製品……

業界トップの技術レベルと長年の経験によって支えられた信頼性。

1938年創立以来、BACは産業冷凍、空調および工業プロセス用伝熱装置専門メーカーとして発展してきました。今日、この業界における世界のトップリーダーとしてBACは、技術開発に弛まぬ努力を続けており、数多くの特許技術を得ています。

製品の研究開発は、伝熱装置の試験・開発専用として建てられたBACの技術研究所で行われました。ここでは、研究員達が、実際に冷却塔が置かれる様々な環境条件や負荷条件を再現し、テストすることが可能です。

このVTL型開放式冷却塔は、BACの技術開発によって生み出された最新の製品です。これらは、今日の空調、冷凍、工業用プロセス冷却のニーズにぴったりの製品です。





LOW PROFILE SERIES

今日の空調・冷凍・工業用プロセス冷却の
ニーズにぴったり合った製品……

ニ ー ズ	VTL型開放式冷却塔の特長
設置の融通性	<ul style="list-style-type: none"> ●本体の高さが驚異的に低い。 ●コンパクトな屋内／屋外設置が可能。
安い据付コスト	<ul style="list-style-type: none"> ●工場組立一体型のため、現場作業不要。 ●片吸込み設計のため設置スペースが小さい。
省エネルギー	<ul style="list-style-type: none"> ●高効率送風システム。 ●高効率BACount™充填材。
保守管理が容易	<ul style="list-style-type: none"> ●可動部品が少ない。 ●可動部品がユニット下部に配置されているため、作業が容易。 ●清掃が容易。 ●1本のボルト・ナットによりモータ・ベースの調整が可能。 ●上下分割式のファンハウジング。 ●トラブルフリーの散水装置。 ●世界各地の工場・代理店からの迅速なアフターサービス。
抜群の耐久性	<ul style="list-style-type: none"> ●厚肉の溶融亜鉛めっき鋼板製構造のため丈夫。 ●押込通風式のため、可動部品の寿命が長い。 ●高品質を保證する厳しい製品管理。
トータルな性能保証	<ul style="list-style-type: none"> ●実機テストに基づくカタログ表示。 ●主要部品の自社内設計製作による信頼性。 ●工場組立方式による品質の均一性。 ●豊富な経験をベースとした製品応用技術。
低騒音	<ul style="list-style-type: none"> ●低騒音特性。 ●方向性がある。 ●消音装置の取付が可能。 ●正確な騒音データと騒音対策。
年間運転	<ul style="list-style-type: none"> ●安心の冬期運転／冷水発生運転。 ●冬期運転のためのオプションが豊富。
容量制御	<ul style="list-style-type: none"> ●ファンダンパによる容量制御。 ●親子モータ方式。
選択の自由性	<ul style="list-style-type: none"> ●豊富な機種とサイズを用意。 ●多様なファン動力。
特注仕様	<ul style="list-style-type: none"> ●耐熱仕様充填材。 ●特注材質仕様。

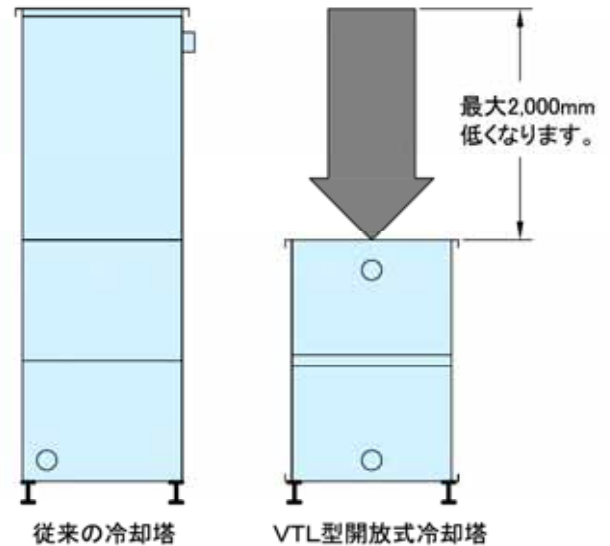
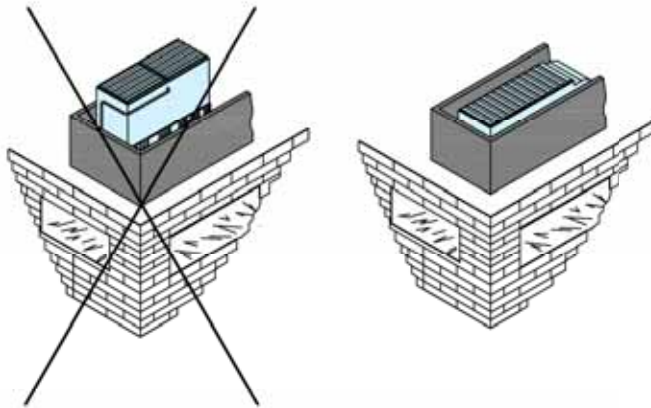
VTL型開放式冷却塔の特徴

設置の融通性

ユニット本体の高さが低い

VTL型開放式冷却塔はVXシリーズより本体の高さが2m程度低いいため建築物の高さを低くすることができます。

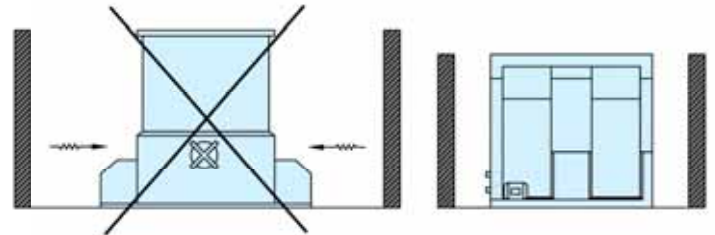
意匠的な囲いやルーパのコストが安くなります。
驚異的なこの本体高さは、ユニークなファンハウジングと高効率送風システムにより可能となりました。



コンパクトな屋外設置が可能

コンパクトにまとめられたVTL型開放式冷却塔は、スペースを節減できます。

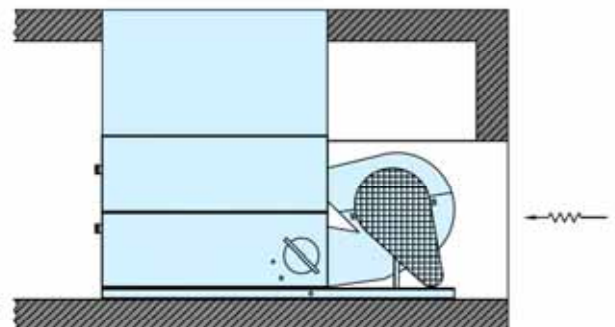
特に片側ファンタイプとなっているため背中合せ配置にしたり、壁に寄せた配置にすることができるほか、巾と長さには様々な組合せができるので、スペースを節減し意匠的な囲いやルーパのコストを安くできます。さらに、オプションの吐出フードを用いることによって、もっとスペースを節減することもできます。



コンパクトな屋内設置が可能

冬期運転のための凍結対策、騒音対策、スペース対策、美観対策などにより屋内設置を必要とする場合、遠心ファンにより機外静圧が得られるVTL型開放式冷却塔が最適です。

片側ファンにより空気を取り入れるため吸込みダクトのコストを安くでき、屋内設置スペースを節減できます。



VTL型開放式冷却塔の特徴

安い据付コスト

一体搬入

工場組立一体型のため搬入コストを大巾に節減できます。建設現場で一般的に使用されている揚重機器で吊り上げられるよう設計してあるため、搬入コストと時間を大巾に短縮することができます。

ユニットを所定の位置に据付け、配管・配線を行えば作業は完了です。



現場組立方式も可能

設置現場へ組上がりユニットを搬入できない場合、現場組立方式とすることも可能です。

省エネルギー

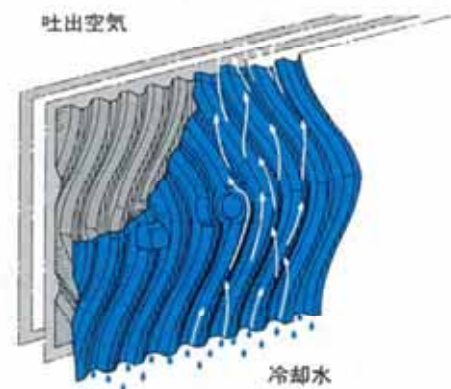
高効率送風システム

送風システムは、ファン効果を最大限に引出し、空気の流れを水平から垂直方向へ変えながら、塔内の空気分布が均一になるように設計されています。



高効率BACount™ 充填材

BAC独自の設計によるBACount™ 充填材を使用しています。これは、最小の動力で最大限の熱交換ができるよう設計されています。



VTL型開放式冷却塔の特徴

保守点検が容易

可動部品が少ない

大口径遠心ファンによる片側ファン形式の採用で、ファン、軸受、モータ、プーリなどの数が少なくなり、メンテナンス上大変有利となっています。

作業／清掃が容易

可動部品は全て、ユニットの下部まわりに配置されているため清掃や注油、調整などの作業が極めて容易です。

有効面積の大きい水槽ストレーナは、簡単に取外して洗浄することができます。

さらにボールタップの調整、ストレーナの掃除、水槽の洗浄などは、点検口から簡単にできます。



ベルト調整

ベルトの調整は1本のボルトナットにより簡単にできます。

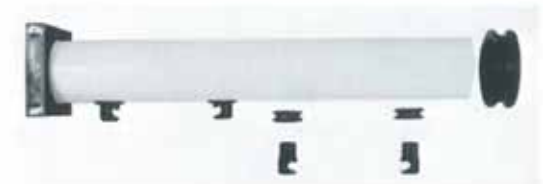
分割式ファンハウジング

ファンハウジングは上下分割式のため、ファンホイールやシャフトの保守点検、取替などの場合大変便利です。

トラブルフリーの散水装置

散水装置は大口径プラスチックノズルを採用しており、目詰りの心配はありません。

また、このノズルはグロメット方式ですから取外しも簡単です。このノズルの採用により定評のある冷却性能が一段と安定し、しかもノズルの掃除が必要となった場合、オリフィスが大きいので、そのままの位置でも清掃可能です。



迅速なアフターサービス

取替部品が必要となったときでも、世界各地にあるBAC工場では直ちに供給できるよう、各種部品を在庫しております。



VTL型開放式冷却塔の特徴

抜群の耐久性

丈夫な厚肉の溶融亜鉛めっき鋼板製構造

長い年月の使用に耐えられるよう、十分な防錆対策が考慮されています。ユニットは耐食材料として広く認められている厚手の溶融亜鉛めっき鋼板を使用して作られます。

可動部品の寿命が長い

ファン、モータ、ブーリなどの可動部品が高温多湿の排気側でなく、低温乾燥の吸込空気側に配置されているため寿命は長くなっています。

信頼できる品質

厳しい品質管理のもとで設計、組立作業が行われており、主要構成部品も全て特別設計でBACが製作したものです。

トータルな性能保証

実機テストに基づくカタログ表示

運転性能はVTL型開放式冷却塔が置かれる様々な環境条件や負荷条件を再現しテストされているため、ユニットの選定は安心して行えます。

総合責任

主要構成部品(充填材・ファン・構造部材など)は全てBACの設計製作によるもので、完成ユニットとしての性能試験までBACが責任をもって実施しています。

ほとんどの部材を自社設計・製作するのは品質のばらつきや個々の部品の微妙な性能の違いが全体の性能や品質に悪影響を及ぼすのを恐れるからです。

均一・高品質の工場組立型

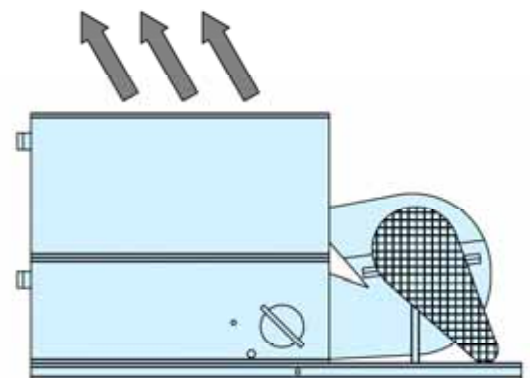
BACの弛まぬ技術改良・開発努力の成果として、運転性能上極めて信頼のおける製品となっており、均一・高品質の製品を確保するために全て工場において、生産、組立加工されます。

吐出空気の方法

VTL型開放式冷却塔の頂部に設けられているエリミネータセクションは2つの機能を有しています。

主機能として、効率のよい水滴除去のほかエリミネータブレードの下流側先端がフック状となっていて、排気を高速でファンと反対側斜上方向に吐出させます。

この排気パターンにより、高温多湿の吐出側空気が、ファンの空気取入れ側に再循環されて冷却能力を低下させるのを防ぐことができます。



VTL型開放式冷却塔の特徴

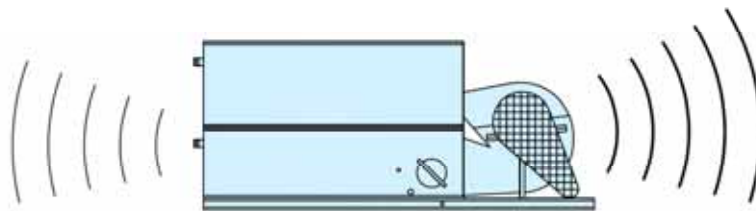
低騒音

低騒音特性

遠心ファンは、もともとプロペラファンに比して騒音レベルは低く、騒音規制が厳しい場合には、VTL型開放式冷却塔が最適です。

方向性

一方向だけが特に騒音に関して問題がある場合、片吸込設計のVTL型開放冷却塔ならば、騒音の小さな背面をその方向に向けて配置することにより解決できます。



消音装置

さらに騒音問題が厳しい場合、BAC標準の消音装置を取付けることにより、超低騒音とすることが可能です。この消音装置を取付けた場合の騒音データもオクターブバンド別に示したものを用意しています。もちろん、現場工事によって消音ダクトや消音プレナムを接続することも可能です。



正確な騒音データと騒音対策

BACでは全機種について完璧な騒音データを用意しており、特に冷却塔騒音対策のために書かれたBAC技術資料「冷却塔の騒音」とともに特定環境の問題位置における騒音レベルの評価と対策に大変有効です。

年間運転

安心の冬期運転／冷水発生運転

BACのVTL型開放式冷却塔は年間運転ができるように設計されています。押込通風方式ではファン、モータ、プーリなどが全て湿った吐出空気流にさらされていないため、これらの可動部品に湿気が結露したり、着氷することがありません。また、向流方式のため、直交流方式にみられるような散布水の偏流や凍結問題もありません。

冬期運転のためのオプションが豊富

さらに、凍結対策を完全なものにするために、電気式水位制御装置、容量制御用ファンダンパ、ダンパ付吐出フード、水槽ヒータなどが用意してあります。しかし、これら付属品は凍結対策として必ずしも必要とは限りませんのでその都度、弊社営業所または代理店へご相談下さい。

VTL型開放式冷却塔の特徴

容量制御

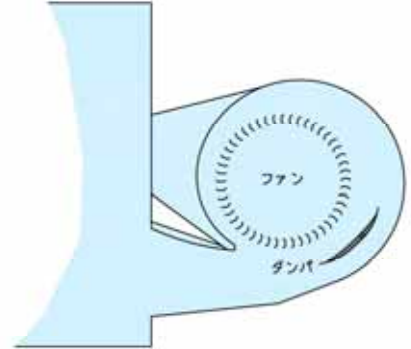
ファンダンパによる容量制御

精度の高い制御が必要な場合や厳冬期に信頼度の高い運転を必要とする場合に最適です。

別途付属品のファンダンパを装備すれば熱負荷に正確にマッチした能力に適合するよう風量を減少させます。

精度の高い容量制御はファンのオンオフや台数制御では不可能で、遠心ファン式のVTL型開放式冷却塔のみがこれに対応することができます。

もちろん、ファンダンパによる容量制御運転で年間のファン動力はかなり節減することができます。



親子モータシステム

VTL型開放式冷却塔には親子モータシステムがあります。

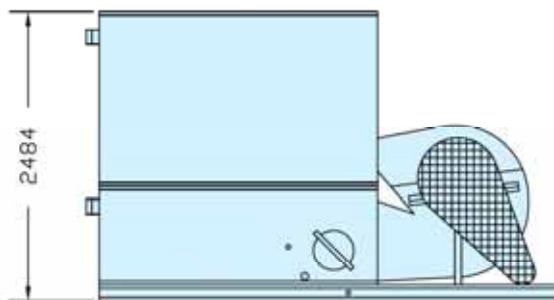
2つの標準モータを用いて、2速モータの容量制御と同じ省エネルギー効果が得られ、且つ、1つのモータが故障した場合の予備モータへの役目も果たします。



選択の自由性

豊富な機種とサイズ

多機能なVTL型開放式冷却塔は、機種が豊富で設計負荷に極めて近い容量のものを選定することができます。巾寸法と長さ寸法の組合せも、スペースの都合により適応させることができます。片側ファン形式であるため、基本モジュールタイプを背中合わせとしたり、長く並べることによって大容量の負荷に対してもシンプルな配置とすることができます。



構造

1. ヘビーデューティ構造

- 主要構成部材は厚肉の溶融亜鉛めっき鋼板製。
- パネルは十分な強度をもつ2重折曲フランジ加工。

2. 散水装置

- 大口径ノンクログ式プラスチック製スプレーノズルで最適の散水パターンを形成。
- 運転中充填材を完全に濡らせる機構。
- ノズルおよび分岐管はグロメット方式のため、掃除の際取外しが容易。

3. エリミネータ

- 溶融亜鉛めっき鋼板製。
- 最小限の空気抵抗で効率良く気流中の水滴を除去。
- セクション分割のため、散水装置の保守、点検の際取外しが容易。

4. 高効率送風システム

- 静的・動的にバランスされた、多翼形遠心送風機。
- ファンハウジングは上下分割式のため、ファンやファンシャフトの取外しが容易。

5. ファンシャフトおよび軸受

- 中間軸受が無い。
- 両端部には重荷重グリース潤滑式ボールベアリングを使用。

6. ファン・モータ

- 標準ファンモータは全閉外扇型を使用。
- ボルト1本で調整可能なモータベース。
- 位置が低いので点検が容易。

7. Vベルト式駆動装置

- Vベルト、プーリはモータ銘板動力の150パーセント以上の定格負荷で設計。

8. ストレーナ

- 軽量で有効面積が大きい取外し式。
- 空気の流入を防ぐ過流防止形。

9. 丸型点検扉

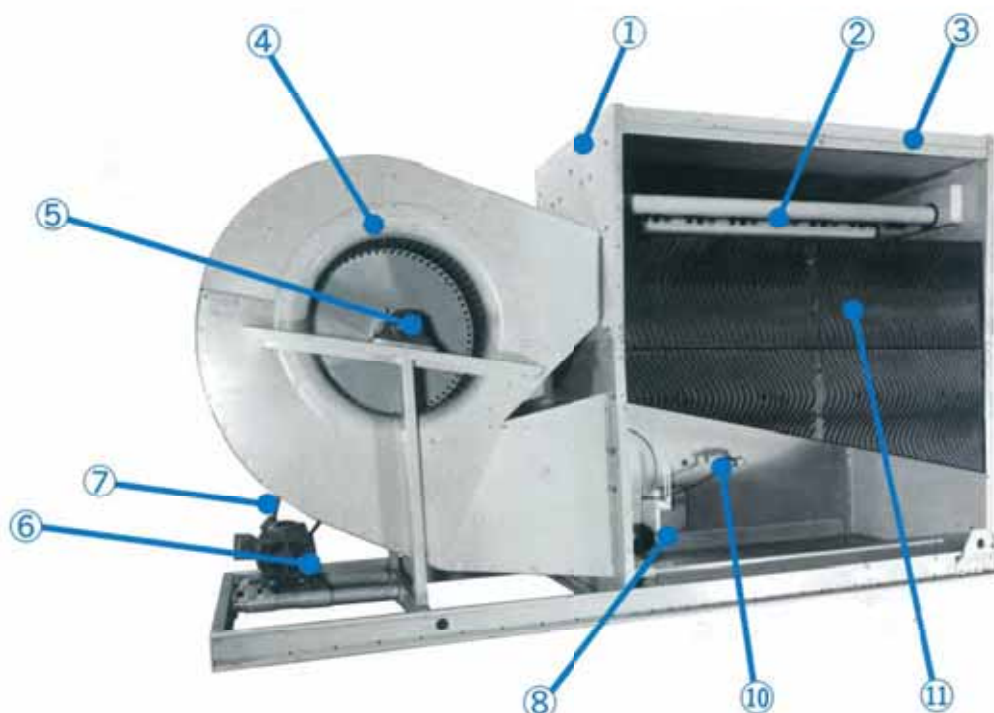
- ボールタップの調整、ストレーナの掃除などに便利。

10. 補給水弁

- 大口径プラスチック製フロートで、運転中も安定した作動。

11. BACount™ 充填材

- 耐久性のあるPVCで構成。
- 勾配のついた独特の構造により最大限の能力を発揮。
- 最少限の動力で効率のよい熱交換をする構造。
- 腐食や微生物による破壊がなく、自己消火性も備える。



一般選定法

選定例

条件：冷却水量1, 300L/min、入口水温32℃
 出口水温27℃、湿球温度21℃

- レンジ=入口水温-出口水温=5℃
- アプローチ=出口水温-湿球温度=6℃
- 12ページの図から性能係数を求めます。

図-1の湿球温度21℃より横へレンジ5℃、図-2のアプローチ6℃へ垂直に、図-3の湿球温度21℃へ水平に交点を求め性能係数を読み取ります。本例では11.7となります。

- 下表の流量表から機種を選びます。

選定流量表より、ステップ3で求めた性能係数における流量を満足する機種を選定します。

本例ではVTL 092-Lとなります。

選定係数が中間値のときは比例配分できますが、数値表示のない部分での推定はしないで下さい。

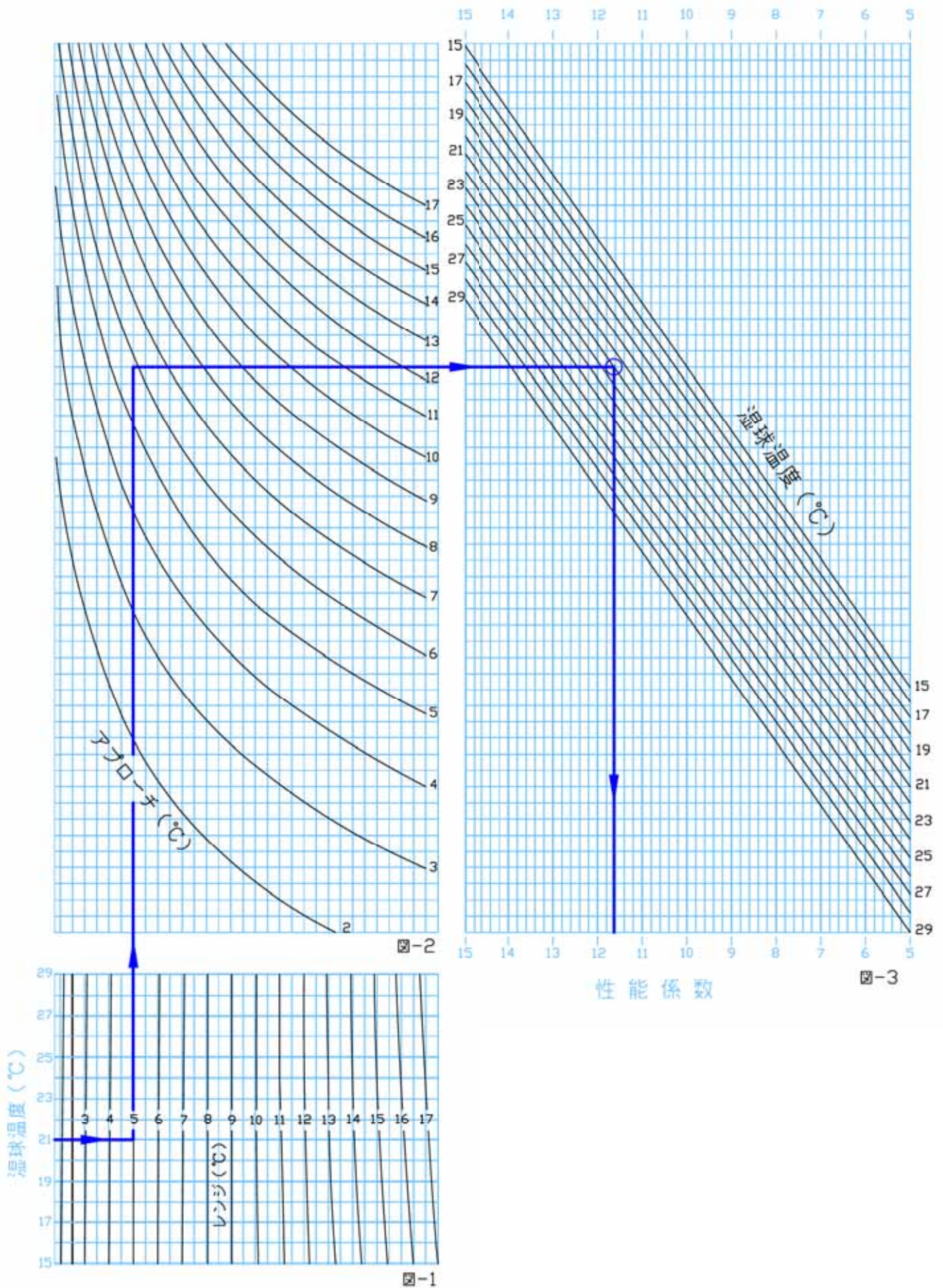
性能係数一覧表

冷却水温度(℃) 入口/出口	湿球温度(℃)		
	27	28	24
37 / 32	12.4	11.3	14.5
37.4 / 32	12.0	11.0	14.1
37.5 / 32	11.9	10.9	14.1
37.6 / 32	11.9	10.9	14.0
37.7 / 32	11.8	10.8	13.9
37.8 / 32	11.7	10.7	13.8
37.9 / 32	11.7	10.7	13.8
38 / 32	11.6	10.6	13.7
38.1 / 32	11.5	10.5	13.6
38.2 / 32	11.5	10.5	13.5
38.3 / 32	11.4	10.4	13.5
40 / 32	10.5	9.6	12.5
41 / 32	10.0	9.2	12.0
42 / 32	9.7	8.8	11.6
43 / 32	9.3	8.5	11.2
35 / 30	9.5	7.7	12.6
40 / 31	8.8	7.7	11.1

VTL型開放式冷却塔 選定流量表 (単位:L/min)

機種	性能係数										
	5.0	6.0	7.0	8.0	9.0	10.0	11.0	12.0	13.0	14.0	15.0
VTL 016-F	96	108	120	138	162	180	210	234	270	306	354
VTL 021-F	126	138	162	186	210	240	270	312	354	408	462
VTL 027-F	180	192	216	240	270	306	348	390	438	498	558
VTL 030-G	162	186	210	240	270	306	348	396	450	510	576
VTL 034-H	216	240	270	306	342	384	438	492	552	624	702
VTL 039-H	222	252	294	336	384	444	510	582	660	756	858
VTL 045-H	258	294	336	390	444	510	588	666	762	870	990
VTL 051-G	312	354	402	456	522	588	672	762	864	984	1,116
VTL 059-H	366	414	468	528	594	672	756	852	960	1,086	1,224
VTL 066-J	414	462	522	588	666	750	846	954	1,074	1,212	1,362
VTL 072-K	450	510	570	642	726	816	924	1,038	1,170	1,320	1,482
VTL 079-K	522	582	648	720	804	900	1,002	1,116	1,248	1,392	1,548
VTL 082-K	474	540	624	714	816	930	1,062	1,206	1,374	1,554	1,758
VTL 092-L	420	498	594	702	828	978	1,146	1,338	1,554	1,800	2,076
VTL 103-K	600	690	786	900	1,026	1,170	1,332	1,512	1,722	1,950	2,208
VTL 116-L	684	780	894	1,014	1,158	1,320	1,500	1,698	1,926	2,184	2,472
VTL 126-M	744	852	972	1,104	1,260	1,428	1,626	1,842	2,088	2,364	2,670
VTL 137-M	888	996	1,110	1,242	1,392	1,554	1,740	1,950	2,178	2,436	2,724
VTL 152-M	864	996	1,140	1,308	1,506	1,728	1,980	2,274	2,610	2,994	3,438
VTL 171-L	1,026	1,164	1,320	1,500	1,710	1,944	2,208	2,508	2,850	3,240	3,684
VTL 185-M	1,110	1,260	1,434	1,626	1,848	2,100	2,388	2,712	3,084	3,504	3,978
VTL 198-N	1,188	1,350	1,536	1,746	1,980	2,250	2,556	2,898	3,294	3,738	4,248
VTL 209-O	1,260	1,428	1,620	1,842	2,088	2,376	2,694	3,060	3,474	3,942	4,470
VTL 227-O	1,488	1,662	1,854	2,070	2,310	2,580	2,880	3,210	3,588	4,002	4,470
VTL 245-P	1,440	1,644	1,872	2,136	2,436	2,784	3,174	3,624	4,134	4,716	5,382
VTL 272-P	1,752	1,962	2,202	2,460	2,760	3,090	3,462	3,876	4,338	4,860	5,442

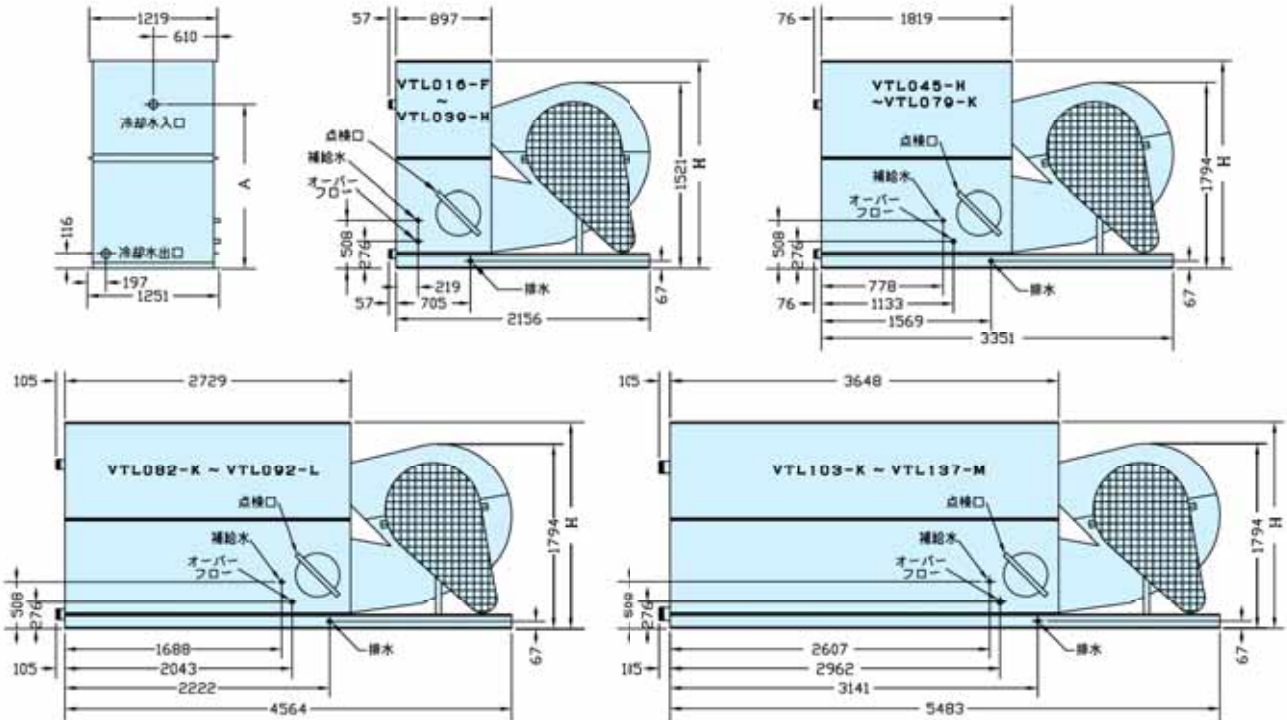
性能係数線図



仕様と寸法 (VTL 016~137)

施工に関しては工場の発行する図面寸法にしたがってください。

製品改良のため、予告なく仕様、寸法を変更することがあります。



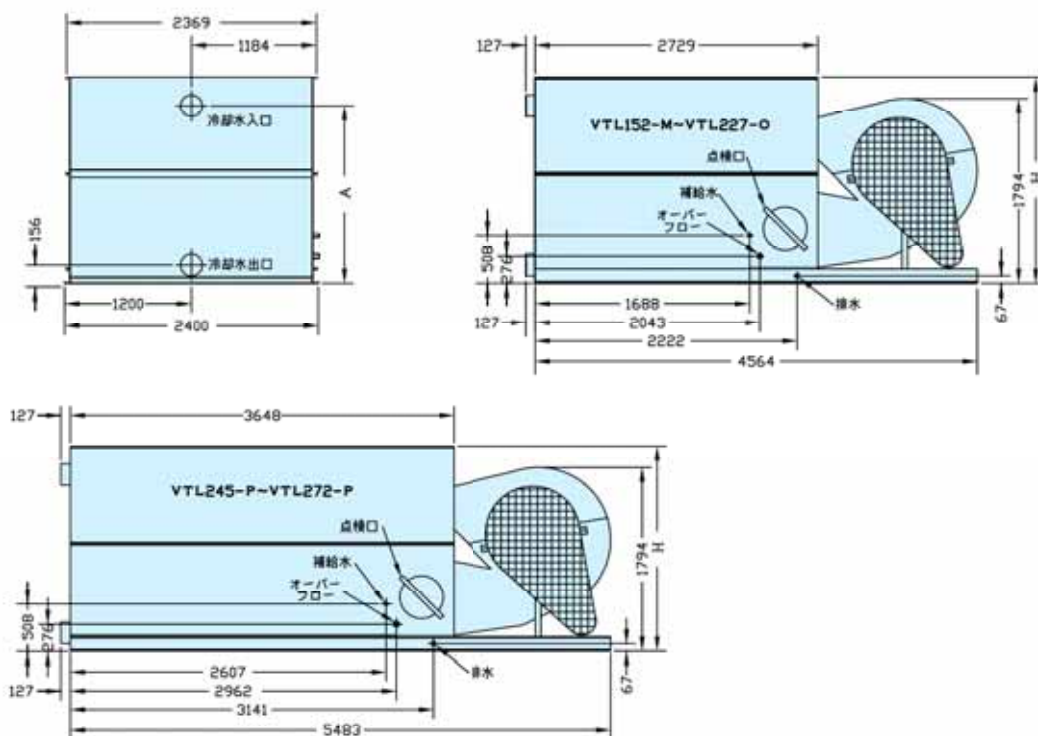
機種	質量 (kg)		風量 (m³/h)	ファンモータ (kW)	寸法 (mm)		配管径 (A)				
	本体	運転			A	H	冷却水入口	冷却水出口	補給水	排水	オーバーフロー
VTL 016-F	500	735	13,040	1.5	1,238	1,556					
VTL 021-F	520	755	13,840	1.5	1,238	1,556					
VTL 027-F	555	790	12,520	1.5	1,702	1,988	80	80	25	50	50
VTL 030-G	570	805	11,500	2.2	1,702	1,988					
VTL 034-H	585	825	12,910	3.7	1,702	1,988					
VTL 039-H	630	870	14,740	3.7	2,167	2,484					
VTL 045-H	750	1,230	28,730	3.7	1,238	1,556					
VTL 051-G	795	1,275	22,680	2.2	1,702	1,988					
VTL 059-H	805	1,285	26,310	3.7	1,702	1,988					
VTL 066-J	835	1,315	29,230	5.5	1,702	1,988	100	100	25	50	50
VTL 072-K	850	1,330	31,750	7.5	1,702	1,988					
VTL 079-K	925	1,410	29,230	7.5	2,167	2,484					
VTL 082-K	1,025	1,730	38,050	7.5	1,702	1,988	150	150	25	50	50
VTL 092-L	1,085	1,790	42,440	11	1,702	1,988					
VTL 103-K	1,220	2,150	42,450	7.5	1,702	1,988					
VTL 116-L	1,245	2,180	47,910	11	1,702	1,988					
VTL 126-M	1,250	2,185	52,150	15	1,702	1,988	150	150	25	50	80
VTL 137-M	1,390	2,325	50,220	15	2,167	2,484					

- 50A以下の接続はねじ込み、65A以上はJIS10Kフランジ接続となります。VTL型開放式冷却塔を2台以上必要とする場合は、運送管を設けて下さい。
- ダンパ付吐出フードや消音装置などが付属する場合の寸法、質量等については弊社へご相談下さい。機外静圧がかかりますので、ファンモータは1サイズ大きくして下さい。
- VTL型開放式冷却塔はすべて127.5Paまでの機外静圧をもたせることができます。この場合ファンモータは1サイズ大きくして下さい。
- VTL型開放式冷却塔を屋内に設置する場合、吐出側にのみ、ダクトを接続して室内を吸込プレナムとするケースと、吸込側にもダクトを接続するケースがあります。もし、吸込ダクトを接続するときはファンセクションの密閉化が必要となりますので弊社へご相談下さい。
- ファン台数制御はオンオフのみとなります。制御段階を増やすには親子モータシステムや極数変換による2速仕様とすることができます。さらに精度の高い制御が必要なときはファンダンパによる比例制御が可能です。(詳細は16ページ参照)

仕様と寸法 (VTL 0152~272)

施工に関しては工場の発行する図面寸法にしたがってください。

製品改良のため、予告なく仕様、寸法を変更することがあります。



機種	質量 (kg)		風量 (m ³ /h)	ファンモータ (kW)	寸法 (mm)		配管径 (A)				
	本体	運転			A	H	冷却水入口	冷却水出口	補給水	排水	オーバーフロー
VTL 152-M	1,560	2,985	77,930	15	1,238	1,556					
VTL 171-L	1,670	3,095	67,850	11	1,702	1,988					
VTL 185-M	1,735	3,160	73,310	15	1,702	1,988					
VTL 198-N	1,755	3,175	78,300	18.5	1,702	1,988	200	200	50	50	80
VTL 209-O	1,770	3,195	82,620	22	1,702	1,988					
VTL 227-O	1,950	3,390	79,080	22	2,167	2,484					
VTL 245-P	2,175	4,070	99,930	30	1,702	1,988	200	200	50	50	80
VTL 272-P	2,410	4,305	96,430	30	2,167	2,484	200	200	50	50	80

- 50A以下の接続はねじ込み、65A以上はJIS10Kフランジ接続となります。VTL型開放式冷却塔を2台以上必要とする場合は、連通管を設けて下さい。
- ダンパ付吐出フードや消音装置などが付属する場合の寸法、質量等については弊社へご相談下さい。機外静圧がかかりますので、ファンモータは1サイズ大きくして下さい。
- VTL型開放式冷却塔はすべて127.5Paまでの機外静圧をもたせることができます。この場合ファンモータは1サイズ大きくして下さい。
- VTL型開放式冷却塔を屋内に設置する場合、吐出側にのみ、ダクトを接続して室内を吸込プレナムとするケースと、吸込側にもダクトを接続するケースがあります。もし、吸込ダクトを接続するときはファンセクションの密閉化が必要となりますので弊社へご相談下さい。
- ファン台数制御はオンオフのみとなります。制御段階を増やすには親子モータシステムや極数変換による2速仕様とすることができます。さらに精度の高い制御が必要なときはファンダンパによる比例制御が可能です。(詳細は16ページ参照)

システム設計

VTL型開放式冷却塔の機能が十分に発揮されるためには、正しい選定をすること、システム全体の設計や施工に適切な注意を払うことが大切です。以下に設計上の考慮点のうち主なものについて述べますが、詳細については弊社営業所または技術部へご相談下さい。

配置

VTL型開放式冷却塔の設置については、全部のファンに十分な空気量が供給できるように決めなければなりません。もし、囲い壁の中に設置したり、建物の壁に接近して設置するようときは、VTL型開放式冷却塔の上面は近くの壁の高さと同じか、それ以上の高さにする必要があります。これによって、高温多湿の排気がファン吸込側へ再循環してVTL型開放式冷却塔の能力が低下するのを防ぎます。もし、上面を近接の壁の高さに並ぶまで高く据付けることができない場合は、吐出フードもしくはダクトを設けて、排気口を壁と同じ高さとしします。



屋内設置

屋内設置とする場合はほとんど、吐出、吸込ダクトが用いられます。一般的には吸込側のダクトは小型のもののみ良く用いられ、大型のものでは機械室が吸込プレナムとして利用されています。通常、吐出側ダクトは高温多湿の排気を建物外へ排出するために必要となります。吸込側、吐出側のダクトはいずれも、ファンモータ、エリミネータ、散水装置などの点検のため、取り外し可能とするかまたは、点検口付として下さい。また、ダクトはいずれも左右対称の形をとって、吸込側、吐出側とも開口面全体に均一な風量が得られるようにして下さい。ダクトの大きさは全静圧損失が127.5Pa以下となるように決め、ファンモータは標準のものより1サイズ大きくします。詳細については弊社へご相談下さい。

充填材

標準仕様BACount™ 充填材は塩ビ製となっています。もし、高温、耐食性能を必要とする場合は熔融亜鉛めっき鋼板製あるいはステンレス鋼板製の充填材(いずれも特註品)とすることができます。また、充填材を使用しないスプレーフィル型もあります。

配管

ポンプ停止時のオーバーフロー、起動時のエア吸込を防止するためには、できるだけ熱交換器や配管をVTL型開放式冷却塔水槽位置より低い位置に設けなければなりません。冷却塔入口管が2個以上となるときは、水量分布を均一とするため、それぞれに弁を設けて下さい。スプレーノズルの圧力は34.3kPa以下です。

VTL型開放式冷却塔を2台以上並列に用いるときは、各冷却塔水槽間に連通管を設け、それぞれの水槽水位をバランスさせる必要があります。

水処理

冷却水が熱負荷を受けて蒸発すると、水中の不純物はそのまま残りさらに空気を洗浄する結果、空気中の様々な物質も不純物として冷却水系に加わります。これら不純物の濃度はかなり急速に上昇するものであり、もし不純物濃度コントロールをしないとスケール、スラッジ、腐食などの問題を起こして冷却性能を低下させたり、装置の寿命を短くしてしまいます。この不純物の濃縮を限界以下に抑えるには蒸発量とほぼ等しい量の水を水槽からブリードするようにして下さい。場合によっては、スケール付着や腐食を防止するためにはブリードだけでは不十分とか、他の理由でブリード量に制約があることがあります。このようなときは、水処理が必要となります。水処理に使用する薬品は熔融亜鉛めっき鋼材に対して悪影響のないものでなければなりません。また、水槽水はpH値6.0~8.0に維持するようにして下さい。ユニット水槽内に化学薬品を投げこむような荒い方法は十分な混合など期待できないため避けて下さい。

その他、地域別、あるいは特殊な水処理に関しては専門の水処理業者に相談して下さい。

システム設計

容量制御

冷却塔系統は負荷変動や外気温変動が大きいため、運転期間中の水温は大きく変動します。もし、塔出口冷却水がある程度一定温度に維持しなければならない場合、次のような容量制御法があります。

ファン台数制御ー

最も簡便な方法でユニットの台数が多いときに有効です。外気による凍結のおそれがないような場合で、出口温度を厳格に維持する必要が無ければ、この方式で十分満足な制御性能が得られ、しかも経済的です。

ファン台数制御における制御段階数は、ファンモータに2速モータを用いることによって2倍になります。特に、ファンモータが1台のユニットでは単なるオンオフとなってしまうため、2速モータは効果的です。

2速モータを用いると単純なファン台数制御に比較して省エネルギー上さらに有利となります。また、親子モータシステム方式もあります。

ファンダンパ制御ー

精度の高い水温制御や酷寒期に運転する場合、ファンダンパによる比例制御が適しています。

ファンダンパはユニットの能力を負荷に適合するように風量を変化させるため、完全な制御を得ることができます。ダンパが最小風量位置まで来るとリミットスイッチが働き、ファンモータは停止されます。

ダンパ制御では風量の減少に伴ってファン動力も小さくなるため、運転動力の節減効果は大変大きくなります。

酷寒期の運転

正しい容量制御と凍結対策を併用すればどんな寒冷地であっても満足な運転を続けることができます。

水槽の凍結対策ー

ファンダンパによる容量制御を用い、負荷のかかった状態で運転している限り、水槽の凍結はあり得ませんが、システムが停止すると水槽凍結が起こるため凍結対策が必要となります。

このような場合もっとも良い方法は屋内設置、あるいは水槽を屋内に分離する別置水槽方式です。

しかし、このような方法がとれない場合、水槽ヒータを取付けるのが簡便であり、BACでは電気ヒータ、蒸気ヒータまたは温水ヒータが取付けられるようになっています。この場合さらに、排水されない全ての屋外露出配管や補給水配管は伝熱ケーブルで巻くなどの対策が必要です。

騒音

人間社会が高度化するに従って環境維持基準もより厳しいものとなりつつあり、騒音も機械装置の選定と配置にあたり、かかせぬ重要な要素の一つになっています。騒音評価としては与えられた騒音基準に対し、ユニットから発生する騒音がその条件の位置でどのようなレベルとなるかを求めることとなります。騒音値の基準は通常、施主の要望、その地域の規制値および現場の条件等に基づき設計者が設定します。

発生騒音データとしては全機種とも周囲4方向と真上方向についてそれぞれ本体より1.5mおよび15mの位置のオクターブバンド別音圧レベルとAスケール値、ならびに音響パワーレベルを用意しています。

VTL型開放式冷却塔の置かれた位置条件により、所定の場所における騒音レベルを求めるためには弊社技術資料251J「冷却塔の騒音」を用いて計算により求めます。

計算の結果、騒音レベルが与えられた基準を上回る場合、BAC標準の消音装置を付設する方法や防音壁、ユニットの配置変更などの方法を用います。



オプション

ステンレス鋼

厳しい腐食対策を必要とする時、あるいは特に耐用年数を重視する時にはステンレス構造をおすすめします。接水部のみステンレスとする仕様とオールステンレスとする仕様があります。

充填材

入口水温54℃以上の冷却をする場合は、65℃まで冷却できる耐熱仕様BACount™ 充填材があります。

容量制御ダンパ

VTL型開放式冷却塔は遠心ファンを用いているため、全ての機種に容量制御ダンパを取付けることができます。精度の高い出口温度制御が必要な場合、および外気温度が凍結温度以下となるときに負荷変動を伴う運転をする場合は、このダンパが適しています。この容量制御ダンパを用いることにより年間運転シーズンの省エネルギー効果はファン台数制御よりもずっと大きくなります。



水槽凍結防止ヒータ

VTL型開放式冷却塔が停止中、水槽の凍結を防止するためのヒータは全ての機種に取付可能です。ヒータは水槽温度を約4℃に維持できるように選定してあります。ヒータには電気ヒータ、蒸気ヒータの2種類があります。

電気ヒータ

電気ヒータは水槽内に組込まれ、水槽サーモスタット(特註品)によって制御されます。また、低水位カトリレーも取付可能(特註品)で、ヒータの空焚きを防止します。

電気ヒータ容量(kW)

VTL 機 番	標準仕様	寒冷地仕様
VTL 016-039	2.0	2.0
VTL 045-079	3.0	4.0
VTL 082-092	4.0	5.0
VTL 103-137	5.0	7.0
VTL 152-227	7.0	9.0
VTL 245-272	9.0	12.0

蒸気ヒータ

蒸気/凝縮水管式の蒸気コイルまたは、水槽内直接噴射式穴明蒸気管を取付けます。蒸気コイルは溶融亜鉛めっき鋼管製で外部蒸気管と接続できるようになっています。

電気式水位制御装置

標準ボールタップの代わりに電気式水位制御装置を用いることができます。水槽内部に設けた電極棒によって補給水管の電磁弁を制御するもので、熱負荷や補給水圧力の変動には関係なく正確に水位を制御します。特に年間運転する場合に推奨しています。

オプション

防振架台

防振装置を必要とする場合、スプリング式の標準防振架台を用意しております。



親子モータシステム

親子モータシステムは、2速モータに代る容量制御方法です。シャフト両端に駆動部を設けそれぞれに出力の異なるモータを取付けます。システム制御は2速モータの制御と同じで最小限のエネルギーで最大限の出口温度制御ができ、年間を通じての省エネルギー効果はもっと高くなります。



ダクト接続

屋内設置の場合、吸込側および吐出側にダクト接続が可能です。ダクトはファンに対し水平又は、垂直に取付けて下さい。機外静圧を考慮してファンモータは1サイズ大きいものとして下さい。

吐出フード

VTL型開放式冷却塔には、テーパ付吐出フードが用意されています。VTL型開放式冷却塔を狭いスペースに設置した場合、空気の再循環を防ぎ吐出風速を上げる必要がある時に用いられます。また、ユニット吐出口が近接した壁の高さより低い場合で架台などによる、かさ上げが出来ないときに用いることができます。吐出フードを取付ける場合はモータは1サイズ大きいものとして下さい。



機種	寸法 (mm)			質量 (kg)
	L	W	H	
VTL 016-039	892	699	724	80
VTL 045-079	1,175	699	724	110
VTL 082-092	2,108	699	724	150
VTL 103-137	2,997	699	724	185
VTL 152-227	2,108	1,232	1,168	285
VTL 245-272	2,502	1,232	1,168	325

消音装置

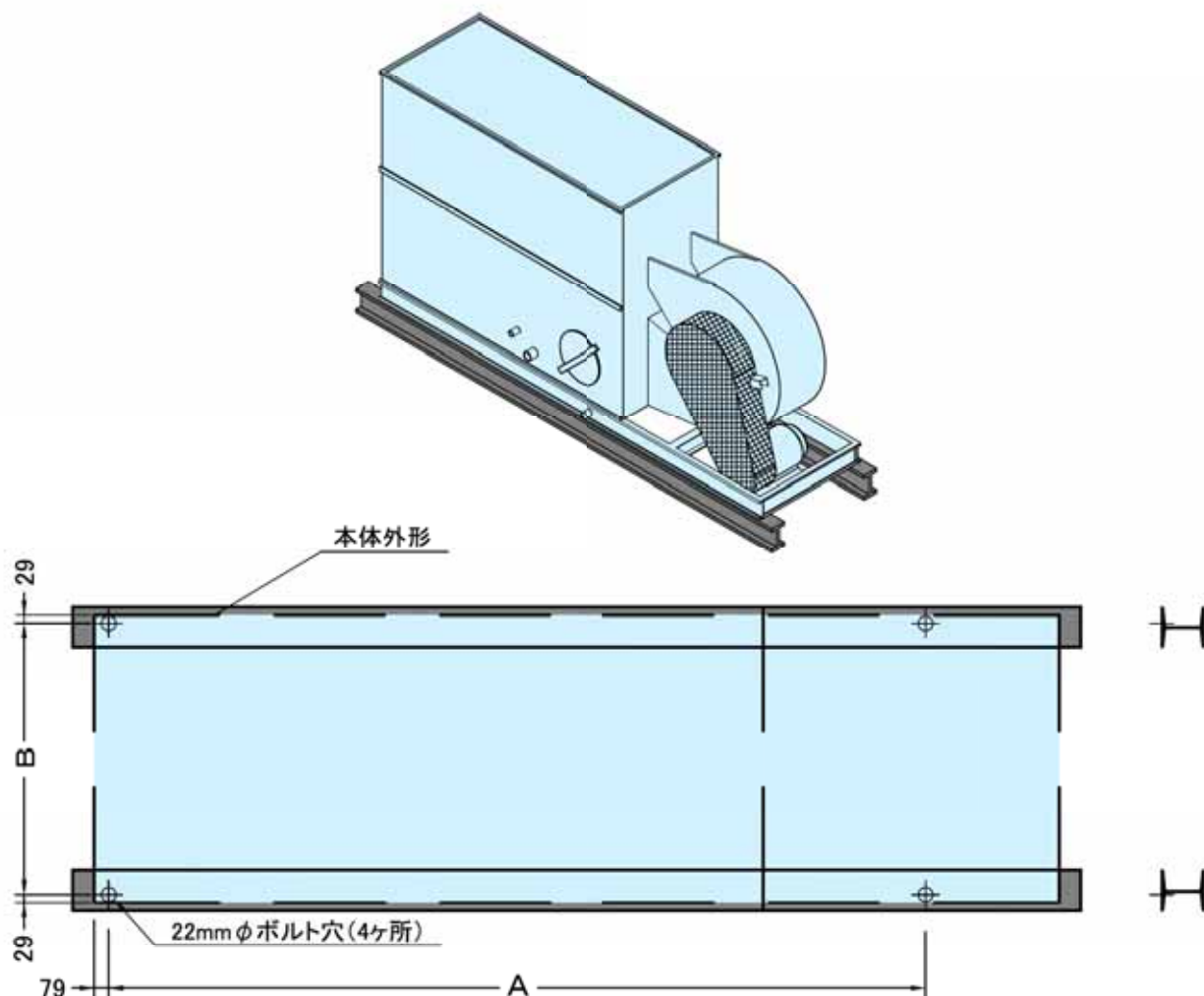
設置場所によって騒音対策が必要となる場合は、消音装置が用意されています。ファン軸受の給油のために延長給油管が装備されます。消音装置を取付ける場合は機外静圧がかかりますのでファンモータを1サイズ大きいものとして下さい。



架 台

VTL型開放式冷却塔の支持架台としてはユニットの長さ方向に2本のI形鋼を用いることを推奨します。架台長さはユニット全長をカバーするものとし、直接ユニットを支持する形として下さい。

通常、架台は現場施工(当社範囲外)となりますが、オプションとして標準架台も用意してあります。



形鋼サイズと長さ

形鋼サイズについては許容された構造計算によって求めて下さい。荷重はそれぞれの側の形鋼にユニットの運転重量の65%が均一にかかるものとして計算して下さい。形鋼長さは最小限、ユニットの水槽長さ以上とします。

形鋼の最大許容たわみ量とボルト穴間寸法は右表に示してあります。

VTL 開放式冷却塔	A	B	最大許容 たわみ量 (mm)
VTL 016-039	1,372	1,194	3.2
VTL 045-079	2,426	1,194	3.2
VTL 082-092	3,334	1,194	3.2
VTL 103-137	4,255	1,194	3.2
VTL 152-227	3,334	2,343	6.4
VTL 245-272	4,255	2,343	6.4

防振架台

オプションとしての標準防振架台も用意してあります。施工に関しては工場の発行する最終図面寸法にしたがって下さい。製品改良のため、予告なく仕様、寸法を変更することがあります。

VTL型開放式冷却塔の選定条件

VTL型開放式冷却塔のご照会、ご注文に際しては、次の事項をお知らせ下さい。

1. 冷却塔入口・出口温度

- | | |
|---------|---|
| 2. 湿球温度 | 外気的设计湿球温度または屋内設置などの場合、VTL型開放式冷却塔の流入空気の湿球温度。 |
| 3. 設置条件 | 設置スペースの大きさ、囲い壁、ルーバの有無、屋外または屋内。 |
| 4. 運転条件 | 年間運転または夏期運転、水槽凍結対策、ダクト接続の有無、容量制御方式等。 |
| 5. 騒音基準 | 敷地境界線上の騒音レベルまたはVTL型開放式冷却塔の発生騒音レベル。 |
| 6. 電源 | 電圧、相、周波数、モータ絶縁級種、および型式。 |

安全に関するご注意

当製品の使用対象について ■ このカタログ掲載の製品は、一般空調及び産業用です。

ご使用に際して ■ ご使用の前に「取扱説明書」をよくお読みの上、正しくご使用下さい。

据付に際して ■ 据付は専門業者に依頼して下さい。据付工事に不備があると、転倒、水漏れ、感電等運転に支障をきたす原因になります。



日本BAC株式会社 BAC JAPAN CO., LTD.

本 社	〒154-0014	東京都世田谷区新町2-27-4 電話 (03) 5450-6161 FAX (03) 5450-6166
大阪営業所	〒530-0047	大阪市北区西天満4-3-18 MF西天満ビル 電話 (06) 6315-6310 FAX (06) 6315-6277
広島営業所	〒730-0012	広島市中区上八丁堀8-20 上八丁堀井上ビル 電話 (082) 223-8998 FAX (082) 223-8980
九州営業所	〒812-0039	福岡市博多区冷泉町5-35 福岡祇園第一生命ビル 電話 (092) 262-7691 FAX (092) 262-7692