



Baltimore Aircoil

ICE CHILLER

空調・産業冷凍・工業プロセスシステムの
蓄熱冷却

外融式



アイスチラー[®] 氷蓄熱ユニット

外融式アイスチラー[®]氷蓄熱ユニット

業界トップのテクノロジー

1938年創立以来、BACは産業冷凍、空調および工業プロセス用伝熱装置専門のメーカーとして発展してきました。今日、この業界における世界のトップリーダーとしてBACは、技術開発に弛まぬ努力を続けており、数多くの特許技術を得ています。

蓄熱関係の研究開発も、伝熱装置の試験・開発専用として建てられたBACの技術研究所で行われました。ここでは研究員達が実際の蓄熱装置が運転されて起こる、さまざまな冷水および冷媒システムの運転状態をシミュレートすることが可能です。

BACのアイスチラー[®]氷蓄熱ユニットは、技術研究を通して新製品を開発するというBACの強い信念の結果のうち、もっとも新しいものです。アイスチラー[®]は、確立された冷凍技術を土台として開発されたもので、蓄熱用として効率の高い製氷コイル構造をしています。しかもBACは、氷蓄熱システムの計画および設計上の必要となるさまざまな性能データもまとめ上げました。

外融式の特徴

製氷運転は、冷凍装置で冷却されたブラインまたは冷媒をアイスチラー[®]氷蓄熱ユニットに送り、コイルに取り付けた氷厚センサが設定した氷の厚さを感知すると冷凍装置を停止させます。

融解運転は、負荷側で冷却の仕事を終え温まった冷水を蓄熱槽内へ循環させ、氷を外側表面から溶かしていきます(図-1)。

図-2は、3時間率、5時間率および10時間率融解のときの融解特性例です。限りなく0°Cに近い冷水を取り出すことができ、急速な融解を伴う大負荷への追従性に優れています。

一般空調システム、地域冷房、大温度差送水システム、低温冷風システム、ピーク時間調整運転、さらには食品などの産業プロセス冷却に最適です。

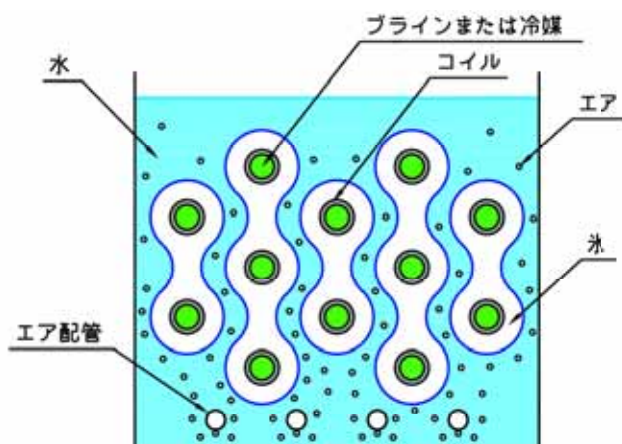


図-1 外融式アイスチラー[®]の融解



製氷状態

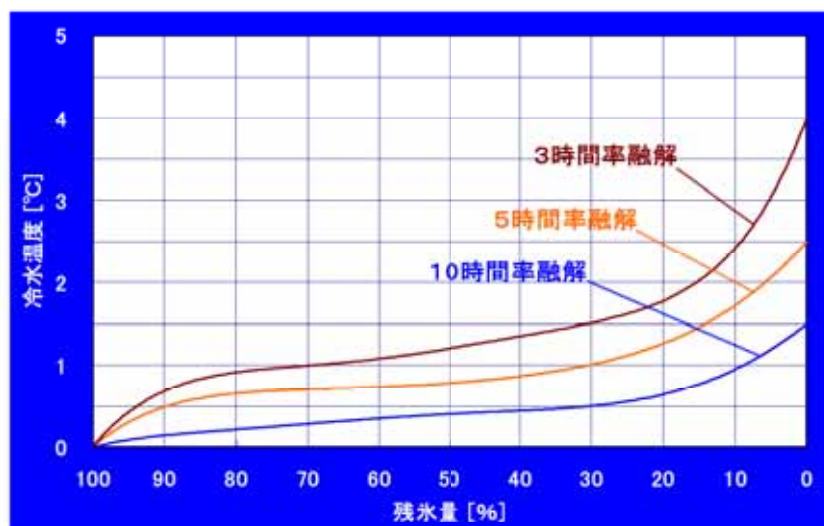
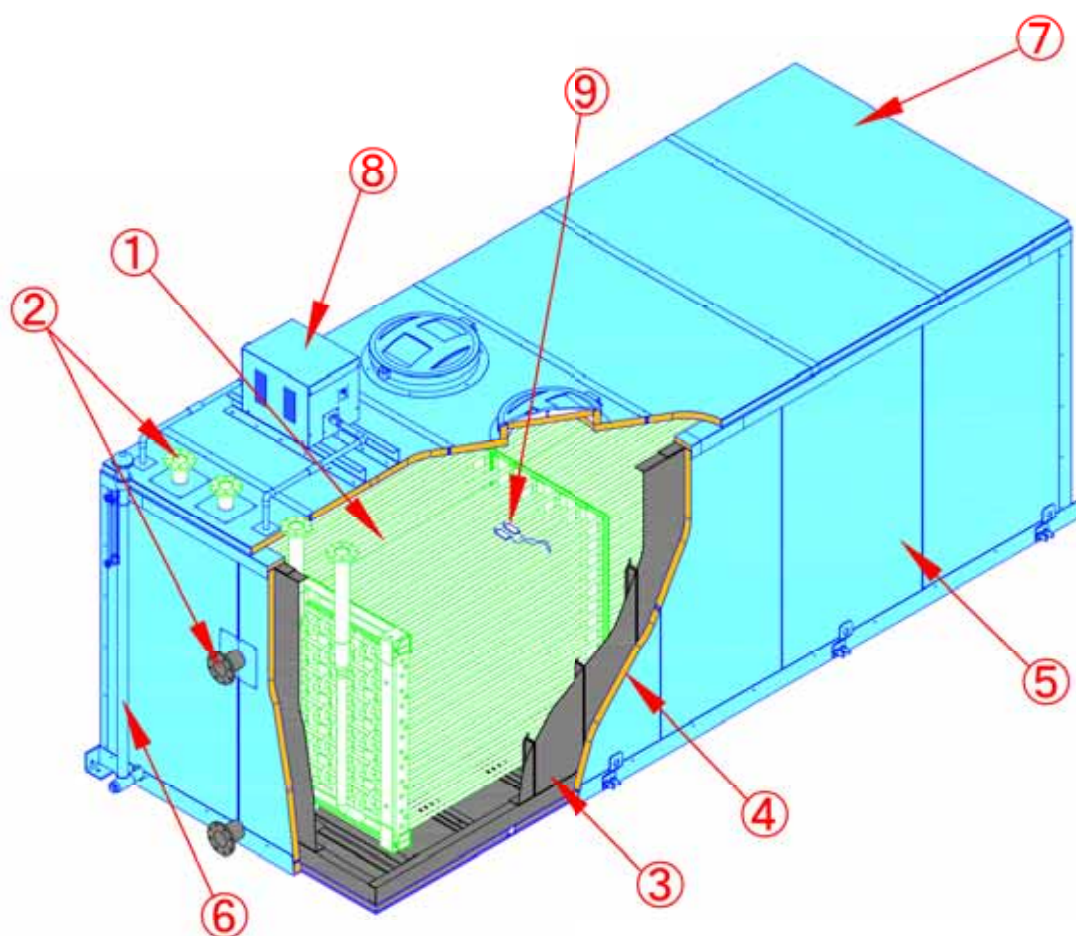


図-2 融解特性例

構造



①コイル

機械構造用炭素鋼鋼管(ブライン方式)または圧力配管用炭素鋼鋼管(直膨方式)製であり、鋼製フレームに収納された上、一体形として溶融亜鉛めっき処理されます。水中にて2, 450kPaの空気圧による気密試験を行います。

②接続管

現場での配管接続を容易にするため、JIS10Kフランジ接続となっています。

③水槽

厚手の溶融亜鉛めっき鋼板製であり、パネル式水槽となっています。

④断熱材

50mm厚のポリスチレン断熱材を使用しています。

⑤外部パネル

溶融亜鉛めっき鋼板製であり、BACの標準塗料で仕上げられます。

⑥水位計

水量を目視で確認することができます。水位伝送器により水量を電気信号(4~20mA)にして出力することができます。

⑦カバー

溶融亜鉛めっき鋼板製であり、屋外設置でも雨水の入らない構造となっています。50mm厚のポリスチレンで断熱されています。また、点検用のマンホールが取付けられています。

⑧エアポンプおよびエア分配管

水槽底部に取付けている穴をあけた塩化ビニル管へ、エアポンプにて空気を送り込み、水槽水を攪拌します。エアポンプはシンプルな構造なので、保守が容易です。吸込サイレンサ付エアフィルタ、圧力計および安全弁が付いています。

⑨氷厚センサ

コイルに取付けた氷厚センサが設定した氷の厚さを感知すると冷凍装置を停止させます。

仕様と寸法 (ブライン方式アイスチラー® 氷蓄熱ユニット)



ブライン方式アイスチラー® 氷蓄熱ユニットは、工場組立型溶融垂鉛めっき鋼板製パネル式水槽にコイルを収納して一体形で出荷されますので、現場での設置が容易です。

施工に関しては、工場の発行する図面寸法にしたがってください。このカタログに記載されているデータは、予告なく変更することがあります。

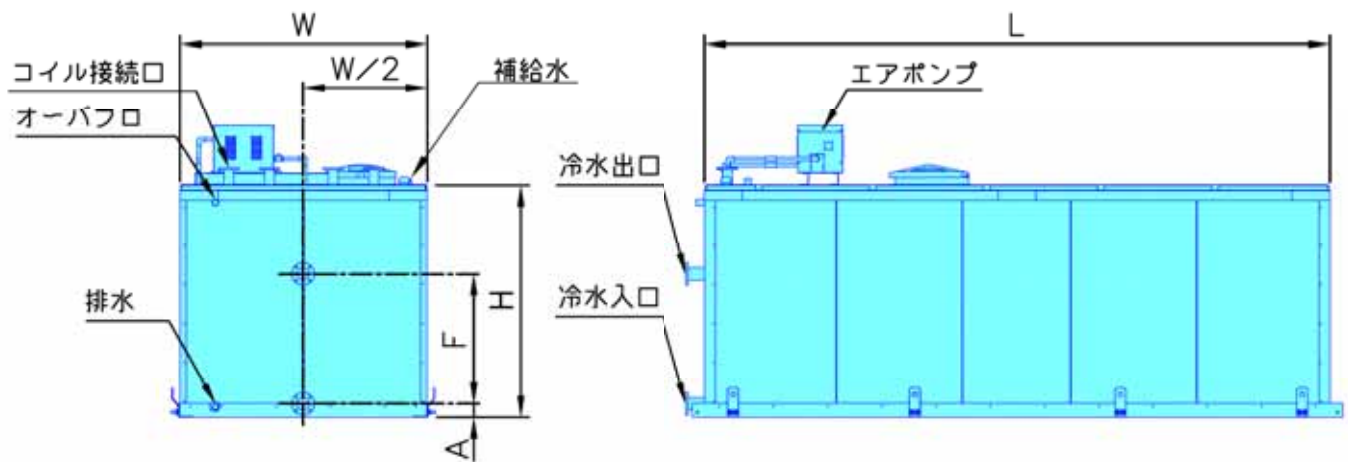


表-1 ブライン方式アイスチラー® 氷蓄熱ユニットの仕様

機種	冷却蓄熱容量		潜熱蓄熱容量		水質量 [kg]	本体質量 [kg]	運転質量 [kg]	水容量 [L]	ブルダウン水量 [L]	コイル内容積 [L]	冷水接続口 [A]	外形寸法 [mm]					コイル数 [組]	エアポンプ動力 [kW]
	[MJ]	[kW・h]	[MJ]	[kW・h]								W	L	H	A	F		
TSU-35B	510	142	443	123	1,323	2,120	5,440	3,200	150	110	50	1,320	1,700	2,150	115	1205	1	0.4
TSU-48B	695	193	608	169	1,816	2,450	6,770	4,160	200	150	50	1,320	2,180	2,150	115	1205	1	0.4
TSU-62B	893	248	785	218	2,344	2,950	8,280	5,140	250	180	80	1,320	2,660	2,150	115	1205	1	0.4
TSU-75B	1,077	299	949	264	2,834	3,280	9,610	6,100	290	220	80	1,320	3,140	2,150	115	1205	1	0.4
TSU-96B	1,403	382	1,245	338	3,718	3,830	11,670	7,550	360	270	80	1,320	3,860	2,150	115	1205	1	0.4
TSU-106B	1,521	423	1,342	373	4,007	3,960	12,810	8,530	410	300	80	1,800	3,140	2,150	115	1205	1	0.4
TSU-134B	1,917	532	1,696	471	5,065	4,600	15,550	10,560	500	370	80	1,800	3,860	2,150	115	1205	1	0.75
TSU-153B	2,186	607	1,937	538	5,784	4,980	17,330	11,910	570	420	80	1,800	4,340	2,150	115	1205	1	0.75
TSU-182B	2,596	721	2,304	640	6,880	5,770	20,240	13,940	670	500	100	1,800	5,060	2,150	125	1195	1	0.75
TSU-201B	2,864	796	2,544	707	7,597	6,180	22,040	15,280	730	550	100	1,800	5,540	2,150	125	1195	1	0.75
TSU-192B	2,718	755	2,430	675	7,256	5,750	20,100	13,770	660	540	100	2,320	3,860	2,150	125	1195	2	0.75
TSU-218B	3,085	857	2,760	767	8,242	6,180	22,340	15,520	750	600	100	2,320	4,340	2,150	125	1195	2	0.75
TSU-260B	3,671	1,020	3,291	914	9,827	7,170	26,100	18,170	870	720	100	2,320	5,060	2,150	125	1195	2	0.75
TSU-286B	4,037	1,122	3,620	1,006	10,810	7,680	28,430	19,910	960	800	100	2,320	5,540	2,150	125	1195	2	0.75
TSU-300B	4,251	1,181	3,798	1,055	11,341	8,590	31,170	21,660	1,040	880	100	2,320	6,020	2,150	125	1195	4	0.75
TSU-268B	3,773	1,048	3,392	942	10,129	7,080	26,060	18,200	880	780	100	3,040	3,860	2,150	125	1195	2	0.75
TSU-306B	4,303	1,195	3,873	1,076	11,565	7,610	29,030	20,540	990	840	100	3,040	4,340	2,150	125	1195	2	0.75
TSU-364B	5,111	1,420	4,608	1,280	13,760	8,830	33,930	24,040	1,160	1,000	150	3,040	5,060	2,150	150	1170	2	1.5
TSU-402B	5,640	1,567	5,089	1,414	15,196	9,420	36,920	26,340	1,270	1,100	150	3,040	5,540	2,150	150	1170	2	1.5
TSU-424B	5,967	1,658	5,367	1,491	16,027	10,560	40,500	28,660	1,380	1,200	150	3,040	6,020	2,150	150	1170	4	1.5
TSU-536D	7,531	2,092	6,705	1,885	20,261	12,240	49,450	35,650	1,720	1,480	150	3,040	7,450	2,150	150	1170	4	1.5
TSU-612B	8,591	2,386	7,747	2,152	23,134	13,430	55,520	40,330	1,940	1,680	150	3,040	8,418	2,150	150	1170	4	1.5
TSU-728B	10,206	2,835	9,215	2,560	27,517	15,580	65,030	47,330	2,280	2,000	150	3,040	9,857	2,150	150	1170	4	1.5
TSU-804B	11,264	3,129	10,177	2,827	30,390	16,890	71,130	51,920	2,500	2,200	150	3,040	10,817	2,150	150	1170	4	1.5

注1. 冷却蓄熱容量には、水槽水温を5℃とした顕熱分を含んでいます。

2. アイスチラー® 氷蓄熱ユニットは水平なコンクリート平面基礎で支持して下さい。

3. 搬入運搬時は、安全のため本体質量に一票割せてご検討下さい。

仕様と寸法 (ブライン方式アイスチラー® 氷蓄熱コイル)



現場築造のFRP水槽やコンクリート水槽とブライン方式アイスチラー® 氷蓄熱コイルを組合わせて氷蓄熱槽とすることができます。

下表の機番以外のコイルも設計・製作しますので弊社へご相談下さい。

施工に関しては、工場の発行する図面寸法にしたがって下さい。

このカタログに記載されているデータは、予告なく変更することがあります。

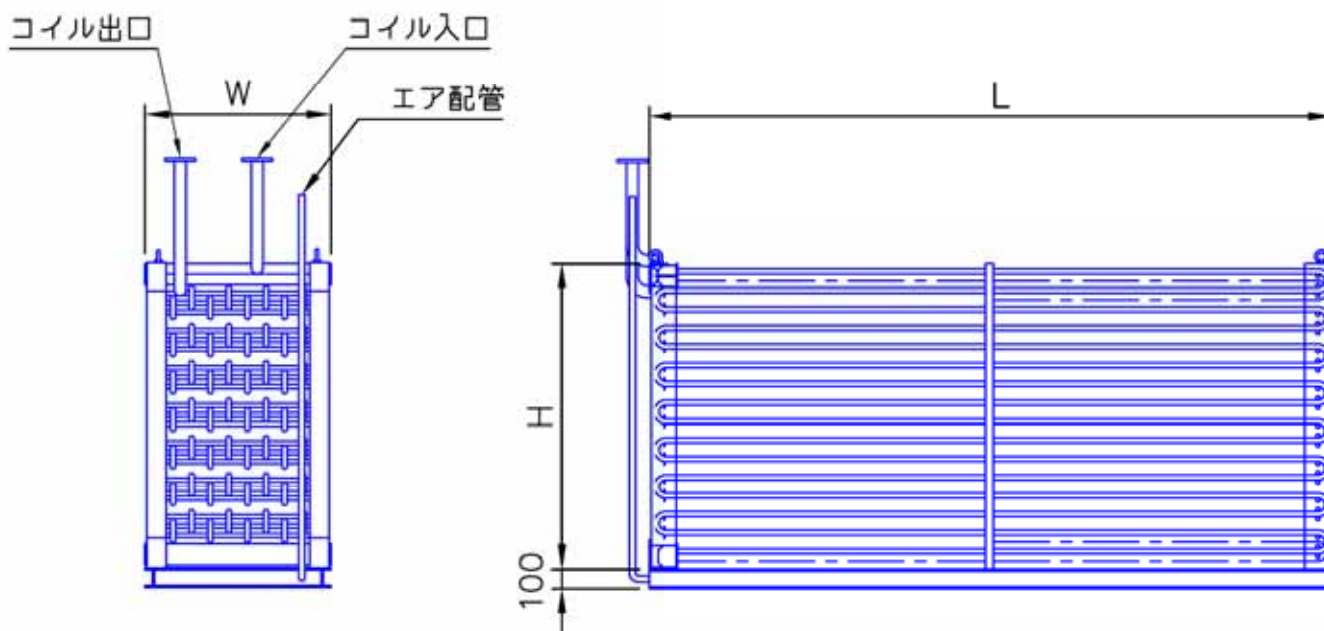


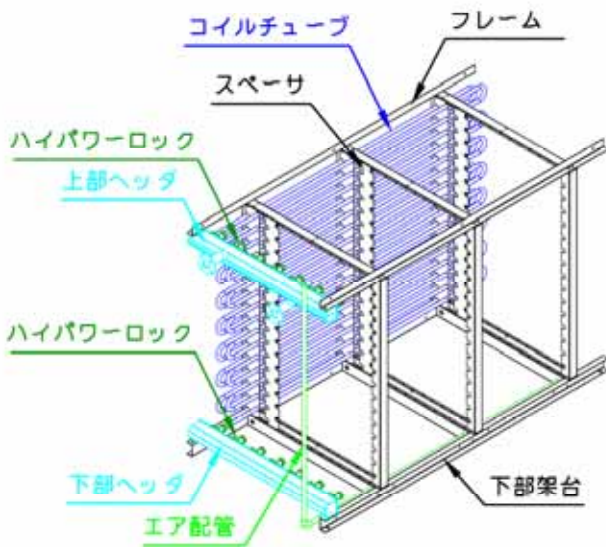
表-2 ブライン方式アイスチラー® 氷蓄熱コイルの仕様

機番	潜熱蓄熱容量		氷質量 [kg]	本体質量 [kg]	コイル 内容積 [L]	コイル 接続口 [A]	外形寸法				ヘッダ バス数	
	[MJ]	[kW・h]					段	W [mm]	列	H [mm]		L [mm]
TSC-35B	443	123	1,323	560	110	50	10	956	16	1,569	1,237	2
TSC-48B	608	169	1,816	660	150	50	10	956	16	1,569	1,717	2
TSC-62B	785	218	2,344	800	180	50	10	956	16	1,569	2,197	2
TSC-75B	949	264	2,834	900	220	50	10	956	16	1,569	2,677	2
TSC-96B	1,215	338	3,628	1,050	270	50	10	956	16	1,569	3,397	2
TSC-109B	1,380	383	4,121	1,140	300	50	10	956	16	1,569	3,876	2
TSC-130B	1,646	457	4,915	1,330	360	80	10	956	16	1,569	4,596	1
TSC-143B	1,810	503	5,405	1,460	400	80	10	956	16	1,569	5,076	1
TSC-106B	1,342	373	4,007	1,200	300	50	14	1,349	16	1,569	2,677	2
TSC-134B	1,696	471	5,065	1,400	370	50	14	1,349	16	1,569	3,397	2
TSC-153B	1,937	538	5,784	1,530	420	50	14	1,349	16	1,569	3,876	2
TSC-182B	2,304	640	6,880	1,790	500	80	14	1,349	16	1,569	4,596	1
TSC-201B	2,544	707	7,597	1,950	550	80	14	1,349	16	1,569	5,076	1

注1. エアポンプが必要となります。詳しくは弊社へご相談下さい。

2. 搬入運搬時は、安全のため本体質量に一票乗せてご検討下さい。

仕様と寸法 (現場組立型ブライン方式アイスチラー[®] 氷蓄熱コイル)



現場組立型ブライン方式アイスチラー[®] 氷蓄熱コイルの部材搬入状況

現場組立型ブライン方式アイスチラー[®] 氷蓄熱コイルは、一定の長さのコイルチューブとヘッド、その他の部材をマンホールから搬入し、地下ピットなどの水槽空間内で組立形成できるように設計されたブライン方式のコイルです。

このコイルは、冷水蓄熱槽あるいは建物最下層に地下ピットを有する既設ビルが対象で、設計当時より冷房負荷が増大している場合の対策として大きな効果を発揮します。

コイルチューブなどの部材は、600mmφのマンホールから1,800mm程度の有効深さを持つ地下ピットに搬入できることを考慮して設計してあります。

施工に関しては、工場の発行する図面寸法にしたがってください。このカタログに記載されているデータは、予告なく変更することがあります。

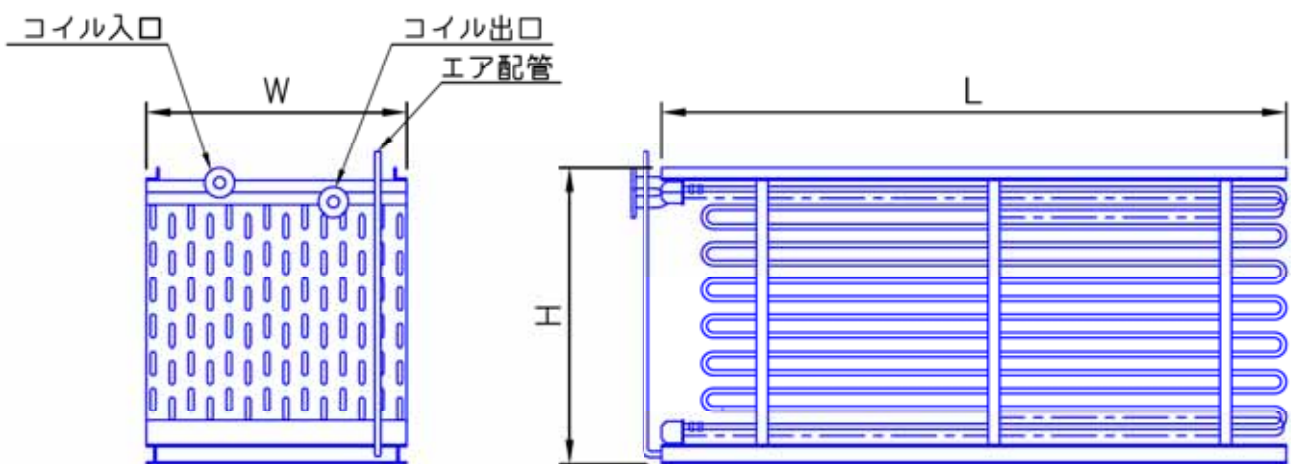
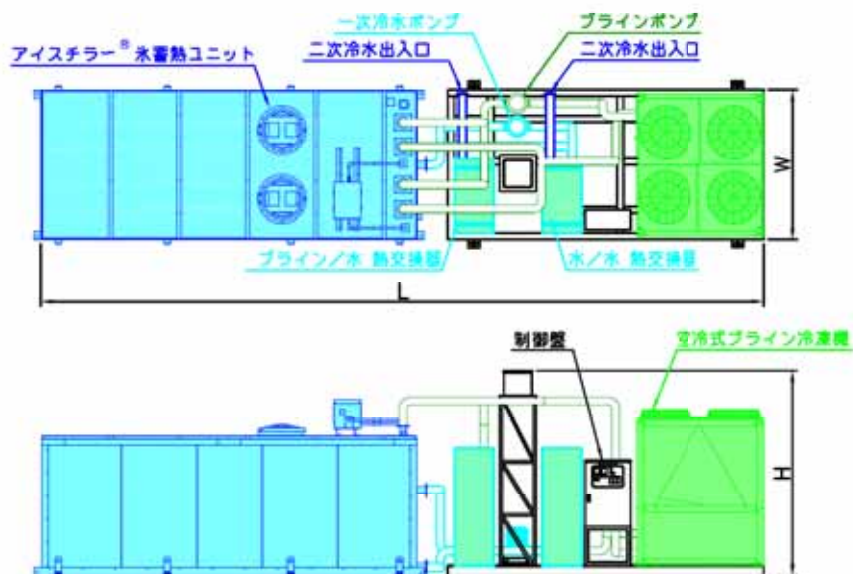


表-3 現場組立型ブライン方式アイスチラー[®] 氷蓄熱コイルの仕様

機番	潜熱蓄熱容量		氷質量 [kg]	本体質量 [kg]	搬入最大質量 [kg]	コイル内容積 [L]	コイル接続口 [A]	外形寸法				ヘッドバス数	
	[MJ]	[kW・h]						段	W [mm]	列	H [mm]		L [mm]
TSC-K105B	1,329	369	3,969	1,250	70	320	50	14	1,350	14	1,543	3,238	2

注1. エアポンプが必要となります。詳しくは弊社へご相談下さい。

仕様と寸法(ブライン方式アイスチラー® 氷蓄熱パッケージ)



ブライン方式アイスチラー® 氷蓄熱パッケージは、運搬・据付が合理的にでき、配管と電気配線を接続するだけで工期の短縮ができます。

施工に関しては、工場の発行する図面寸法にしたがってください。

このカタログに記載されているデータは、予告なく変更することがあります。



ブライン方式アイスチラー® 氷蓄熱パッケージ設置例

表-4 ブライン方式アイスチラー® 氷蓄熱パッケージの仕様 (空冷式)

機番	50Hz									
	TSP-35B-DA	TSP-72B-DA	TSP-105B-DA	TSP-180B-DA	TSP-210B-DA	TSP-275B-DA	TSP-360B-DA	TSP-420B-DA	TSP-530B-DA	
潜熱蓄熱容量 [MJ]	443	911	1,329	2,278	2,658	3,481	4,557	5,317	6,709	
[kW・h]	123	253	369	633	738	967	1,265	1,477	1,864	
日量冷却熱量 [MJ/d]	1,134	2,110	3,121	5,591	6,473	8,341	11,178	12,949	16,430	
[kW・h/d]	315	586	867	1,553	1,798	2,317	3,105	3,597	4,564	
チラー冷却能力 [kW]	19.2	33.3	49.8	92.0	106.0	135.0	184.0	212.0	270.0	
チラー機種	UWA10MEZ	UWA20MFZ	UWA30MFZ	UWA40MF5Z	UWA50MF5Z	UWA60MF5Z	UWA80MF5Z	UWA100MF5Z	UWA120MF5Z	
チラー圧縮機出力 [kW]	7.5	15.0	22.5	30.0	37.0	45.0	60.0	74.0	90.0	
チラー送風機出力 [kW]	0.355	0.83	1.19	2.6	5.0	5.0	5.2	10.0	10.0	
ブラインポンプ出力 [kW]	0.75	0.75	1.5	1.5	1.5	2.2	3.7	3.7	3.7	
冷水ポンプ出力 [kW]	0.4	0.75	0.75	1.5	1.5	1.5	2.2	2.2	3.7	
氷蓄熱槽機番	TSU-35B	TSU-75B	TSU-106B	TSU-182B	TSU-218B	TSU-286B	TSU-364B	TSU-424B	TSU-536B	
外形寸法 W×L×H [m]	1.5×4.0×3.5	1.5×7.0×3.5	2.0×6.5×3.5	2.0×9.0×3.5	2.5×8.0×3.5	2.5×9.0×3.5	3.0×11.0×3.5	3.0×12.0×3.5	3.0×14.0×3.5	
本体質量 [kg]	2,900	4,500	5,600	8,700	9,500	11,400	14,000	16,700	19,000	
運転質量 [kg]	6,300	10,800	14,500	23,200	25,800	32,300	39,200	46,800	56,500	
法定冷凍能力 [トン]	3.10	6.20	9.24	15.75	18.79	23.34	31.50	37.58	46.68	
高圧ガス保安法に基づく手続	不要	不要	不要	不要	不要	届出	届出	届出	届出	
ピークシフト [kW]	4.4	8.7	13.0	22.4	26.0	33.8	44.0	51.5	64.9	

機番	60Hz									
	TSP-45B-DA	TSP-75B-DA	TSP-120B-DA	TSP-210B-DA	TSP-250B-DA	TSP-330B-DA	TSP-420B-DA	TSP-515B-DA	TSP-670B-DA	
潜熱蓄熱容量 [MJ]	570	949	1,519	2,658	3,165	4,177	5,317	6,519	8,484	
[kW・h]	158	264	422	738	879	1,160	1,477	1,811	2,356	
日量冷却熱量 [MJ/d]	1,375	2,340	3,604	6,545	7,700	10,008	13,093	15,591	20,145	
[kW・h/d]	382	650	1,001	1,818	2,139	2,780	3,637	4,331	5,596	
チラー冷却能力 [kW]	22.4	38.6	57.9	108.0	126.0	162.0	216.0	252.0	324.0	
チラー機種	UWA10MFZ	UWA20MFZ	UWA30MFZ	UWA40MF6Z	UWA50MF6Z	UWA60MF6Z	UWA80MF6Z	UWA100MF6Z	UWA120MF6Z	
チラー圧縮機出力 [kW]	7.5	15.0	22.5	30.0	37.0	45.0	60.0	74.0	90.0	
チラー送風機出力 [kW]	0.355	0.83	1.19	2.6	5.0	5.0	5.2	10.0	10.0	
ブラインポンプ出力 [kW]	0.75	0.75	1.5	1.5	2.2	2.2	3.7	3.7	3.7	
冷水ポンプ出力 [kW]	0.4	0.75	0.75	1.5	2.2	2.2	3.7	3.7	3.7	
氷蓄熱槽機番	TSU-48B	TSU-75B	TSU-134B	TSU-218B	TSU-260B	TSU-364B	TSU-424B	TSU-536B	TSU-728B	
外形寸法 W×L×H [m]	1.5×5.0×3.5	1.5×8.0×3.5	2.0×8.0×3.5	2.5×9.0×3.5	2.5×10.0×3.5	3.0×10.0×3.5	3.0×13.0×3.5	3.0×14.0×3.5	3.0×17.0×3.5	
本体質量 [kg]	3,200	4,500	6,400	9,200	10,600	12,800	16,200	18,800	23,000	
運転質量 [kg]	7,600	10,800	17,400	25,500	29,700	38,000	46,300	56,200	72,700	
法定冷凍能力 [トン]	3.68	7.36	10.96	18.05	22.64	26.85	36.10	45.28	53.70	
高圧ガス保安法に基づく手続	不要	不要	不要	不要	届出	届出	届出	届出	許可申請	
ピークシフト [kW]	5.6	10.4	16.2	28.8	34.3	45.1	57.2	70.3	90.1	

- 注1. チラー冷却能力は、外気温度DB=35℃、ブライン出口温度+5℃の設定です。
 2. 日量冷却熱量は、空調運転10時間の場合の積算能力です。
 3. 空冷式ヒートポンプによる暖房運転対応型やその他の冷凍機でも製作しています。
 4. ピークシフトは、10時間製氷および全負荷蓄熱の場合の一般例です。
 5. アイスチラー® 氷蓄熱パッケージは、水平なコンクリート平面基礎で支持して下さい。

仕様と寸法 (直膨方式アイスチラー® 氷蓄熱ユニット)



直膨方式アイスチラー®氷蓄熱ユニットは、工場組立型溶融亜鉛めっき鋼板製パネル式水槽にコイルを収納して一体形で出荷されますので、現場での設置が容易です。

施工に関しては、工場の発行する図面寸法にしたがってください。このカタログに記載されているデータは、予告なく変更することがあります。

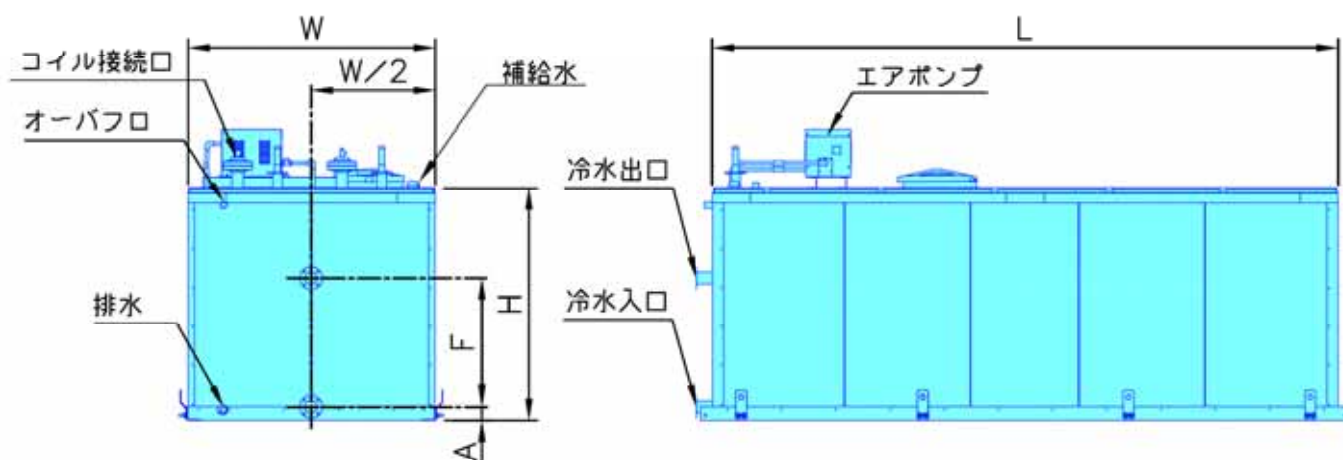


表-5 直膨方式アイスチラー®氷蓄熱ユニットの仕様

機番	冷却蓄熱容量		潜熱蓄熱容量		水質量 [kg]	本体質量 [kg]	運転質量 [kg]	水容量 [L]	ブルダウン水量 [L]	冷媒充填量 [kg]	冷水接続口 [A]	外形寸法 [mm]					コイル数 [組]	エアポンプ動力 [kW]
	[MJ]	[kW-h]	[MJ]	[kW-h]								W	L	H	A	F		
TSU-34D	497	139	430	120	1,284	2,180	5,420	3,210	150	27	50	1,320	1,700	2,150	115	1205	1	0.4
TSU-47D	683	189	595	165	1,777	2,530	6,760	4,190	200	35	50	1,320	2,180	2,150	115	1205	1	0.4
TSU-61D	880	244	772	214	2,305	3,040	8,260	5,170	250	43	80	1,320	2,660	2,150	115	1205	1	0.4
TSU-74D	1,066	296	937	260	2,798	3,390	9,600	6,150	290	51	80	1,320	3,140	2,150	115	1205	1	0.4
TSU-99D	1,433	398	1,253	348	3,742	4,070	12,750	8,610	410	67	80	1,800	3,140	2,150	115	1205	1	0.4
TSU-126D	1,818	505	1,595	443	4,763	4,740	15,490	10,660	500	83	80	1,800	3,860	2,150	115	1205	1	0.75
TSU-143D	2,062	573	1,810	503	5,405	5,150	17,280	12,030	570	94	80	1,800	4,340	2,150	115	1205	1	0.75
TSU-188D	2,670	742	2,380	661	7,107	6,080	20,080	13,870	660	126	100	2,320	3,860	2,150	125	1195	2	0.75
TSU-214D	3,037	843	2,709	752	8,089	6,610	22,420	15,660	750	142	100	2,320	4,340	2,150	125	1195	2	0.75
TSU-254D	3,599	1,000	3,215	893	9,600	7,670	26,170	18,330	870	166	100	2,320	5,060	2,150	125	1195	2	0.75
TSU-296D	4,205	1,168	3,747	1,041	11,189	9,250	31,320	21,860	1,040	204	100	2,320	6,020	2,150	125	1195	4	0.75
TSU-376D	5,328	1,480	4,760	1,322	14,214	10,780	38,200	27,160	1,300	252	150	2,320	7,458	2,150	150	1170	4	1.5
TSU-428D	6,062	1,684	5,418	1,505	16,179	11,880	42,920	30,750	1,460	284	150	2,320	8,418	2,150	150	1170	4	1.5
TSU-508D	7,186	1,996	6,430	1,786	19,201	13,790	50,230	36,100	1,720	332	150	2,320	9,857	2,150	150	1170	4	1.5
TSU-564D	7,986	2,218	7,139	1,983	21,318	15,520	56,360	40,460	1,930	378	150	2,320	11,057	2,150	150	1170	6	1.5
TSU-396D	5,620	1,560	5,013	1,392	14,970	11,230	40,480	28,980	1,380	268	150	3,040	6,020	2,150	150	1170	4	1.5
TSU-504D	7,135	1,982	6,380	1,772	19,052	13,070	49,460	36,050	1,720	332	150	3,040	7,458	2,150	150	1170	4	1.5
TSU-572D	8,095	2,248	7,241	2,011	21,623	14,390	55,580	40,810	1,940	376	150	3,040	8,418	2,150	150	1170	4	1.5
TSU-594D	8,421	2,339	7,519	2,089	22,453	15,840	59,330	43,080	2,050	402	150	3,040	8,897	2,150	150	1170	6	1.5
TSU-756D	10,694	2,970	9,570	2,658	28,577	18,750	72,960	53,710	2,560	498	150	3,040	11,057	2,150	150	1170	6	1.5

- 注1. 冷却蓄熱容量には、水槽水温を5℃とした顕熱分を含んでいます。
 2. 冷媒充填量は、R-22用です。他の冷媒については弊社へご相談下さい。
 3. アイスチラー®氷蓄熱ユニットは水平なコンクリート平面基礎で支持して下さい。
 4. 搬入運搬時は、安全のため本体質量に一票乗せてご検討下さい。

仕様と寸法 (直膨方式アイスチラー® 氷蓄熱コイル)



現場築造のFRP水槽やコンクリート水槽と直膨方式アイスチラー® 氷蓄熱コイルを組合わせて氷蓄熱槽とすることができます。

下表の機番以外のコイルも設計・製作しますので弊社へご相談下さい。

施工に関しては、工場の発行する図面寸法にしたがって下さい。

このカタログに記載されているデータは、予告なく変更することがあります。

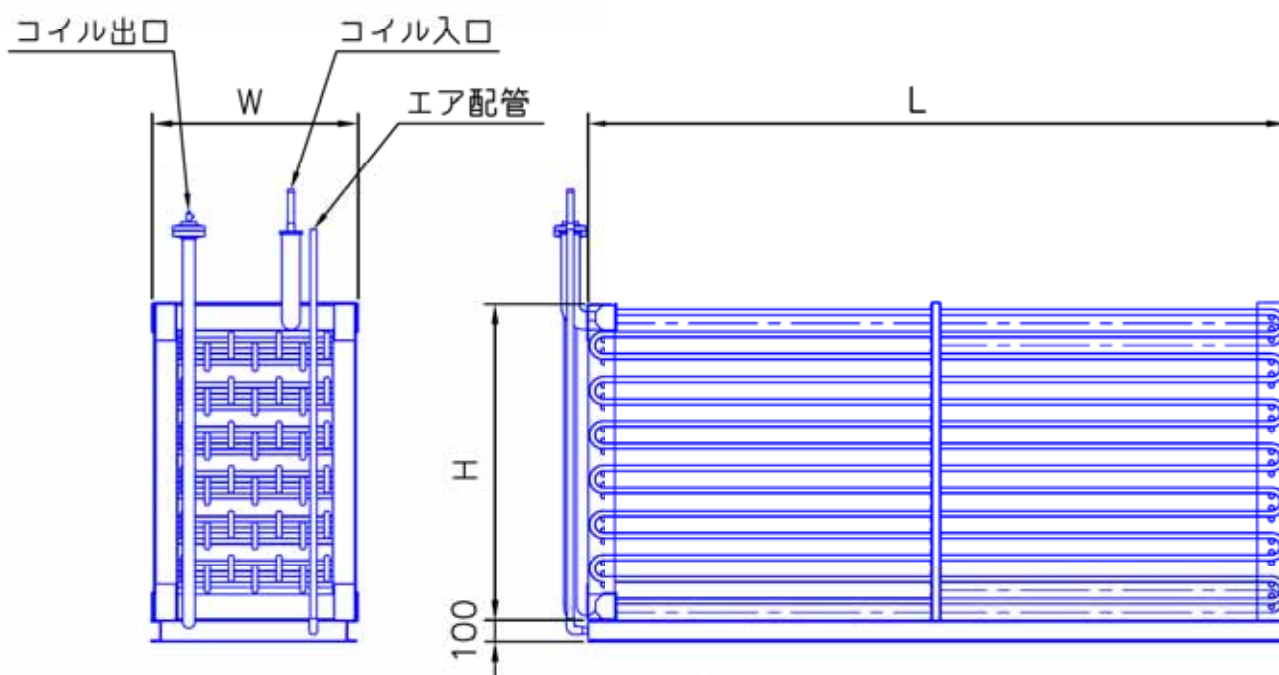


表-6 直膨方式アイスチラー® 氷蓄熱コイルの仕様

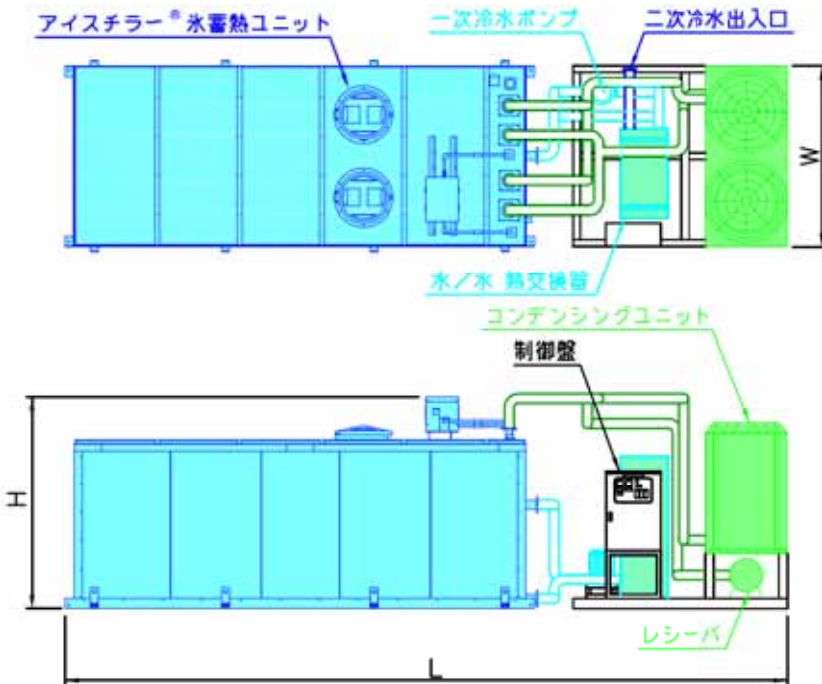
機番	潜熱蓄熱容量		氷質量 [kg]	本体質量 [kg]	冷媒充填量 [kg]	外形寸法				
	[MJ]	[kW・h]				段	W [mm]	列	H [mm]	L [mm]
TSC-34D	430	120	1,284	690	27	9	998	14	1,551	1,237
TSC-47D	595	165	1,777	820	35	9	998	14	1,551	1,717
TSC-61D	772	214	2,305	990	43	9	998	14	1,551	2,197
TSC-74D	937	260	2,798	1,120	51	9	998	14	1,551	2,677
TSC-94D	1,190	331	3,554	1,310	63	9	998	14	1,551	3,397
TSC-107D	1,354	376	4,043	1,440	71	9	998	14	1,551	3,876
TSC-127D	1,608	447	4,802	1,680	83	9	998	14	1,551	4,596
TSC-99D	1,253	348	3,742	1,430	67	12	1,346	14	1,551	2,677
TSC-126D	1,595	443	4,763	1,680	83	12	1,346	14	1,551	3,397
TSC-143D	1,810	503	5,405	1,850	94	12	1,346	14	1,551	3,876

注1. 冷媒充填量は、R-22用です。他の冷媒については弊社へご相談下さい。

2. エアポンプが必要となります。詳しくは弊社へご相談下さい。

3. 搬入運搬時は、安全のため本体質量に一票割らせてご検討下さい。

仕様と寸法 (直膨方式アイスチラー® 氷蓄熱パッケージ)



直膨方式アイスチラー® 氷蓄熱パッケージは、運搬・据付が合理的にでき、配管と電気配線を接続するだけで工期の短縮ができます。

施工に関しては、工場の発行する図面寸法にしたがってください。

このカタログに記載されているデータは、予告なく変更することがあります。



直膨方式アイスチラー® 氷蓄熱パッケージ設置例

表-7 直膨方式アイスチラー® 氷蓄熱パッケージの仕様

機番	50Hz									
	TSP-42D-EA	TSP-58D-EA	TSP-87D-EA	TSP-114D-EA	TSP-164D-EA	TSP-182D-EA	TSP-214D-EA	TSP-268D-EA	TSP-331D-EA	
潜熱蓄熱容量 [MJ]	532	734	1,101	1,443	2,076	2,304	2,709	3,392	4,190	
[kW・h]	148	204	306	401	577	640	753	942	1,164	
日量冷却熱量 [MJ/d]	1,088	1,528	2,265	2,951	4,186	4,680	5,530	6,865	8,456	
[kW・h/d]	302	424	629	820	1,163	1,300	1,536	1,907	2,349	
チラー機種	ERA-55C1	ERA-75C1	ERA-110B1	ERA-150B1	ERA-190C	ERA-220C	ERA-300C	ERA-370BS	ERA-450BS	
チラー圧縮機出力 [kW]	5.6	7.68	10.98	15.18	19.0	22.0	30.0	37.0	45.0	
チラー送風機出力 [kW]	0.215	0.27	0.39	0.585	1.4	1.4	2.8	2.8	2.8	
冷水ポンプ出力 [kW]	0.4	0.75	0.75	0.75	1.5	1.5	1.5	1.5	1.5	
氷蓄熱槽機種	TSU-47D	TSU-61D	TSU-99D	TSU-126D	TSU-188D	TSU-188D	TSU-214D	TSU-296D	TSU-376D	
外形寸法 W × L × H [m]	1.5 × 5.5 × 2.5	1.5 × 6.0 × 2.5	2.0 × 6.5 × 2.5	2.0 × 7.5 × 2.5	2.5 × 8.0 × 2.5	2.5 × 8.0 × 2.5	2.5 × 8.5 × 2.5	2.5 × 10.5 × 2.5	2.5 × 12.0 × 2.5	
本体質量 [kg]	3,700	4,300	5,400	6,200	8,100	8,200	8,600	12,100	13,700	
運転質量 [kg]	8,200	9,800	14,400	17,200	22,500	22,600	24,800	34,700	41,700	
法定冷凍能力 [トン]	3.2	4.6	6.4	8.3	13.24	14.9	16.55	18.62	22.33	
高圧ガス保安法に基づく手続	不要	不要	不要	不要	不要	不要	不要	不要	届出	
冷凍保安責任者の選任	不要	不要	不要	不要	不要	不要	不要	不要	不要	
ピークシフト [kW]	4.7	6.5	9.7	12.7	17.9	20.3	23.8	29.7	36.2	

機番	60Hz									
	TSP-47D-EA	TSP-70D-EA	TSP-96D-EA	TSP-132D-EA	TSP-182D-EA	TSP-210D-EA	TSP-251D-EA	TSP-296D-EA	TSP-376D-EA	
潜熱蓄熱容量 [MJ]	595	886	1,215	1,671	2,304	2,658	3,177	3,747	4,760	
[kW・h]	165	246	338	464	640	738	883	1,041	1,322	
日量冷却熱量 [MJ/d]	1,214	1,821	2,512	3,391	4,730	5,417	6,463	7,702	9,712	
[kW・h/d]	337	506	698	942	1,314	1,505	1,795	2,139	2,698	
チラー機種	ERA-55C1	ERA-75C1	ERA-110B1	ERA-150B1	ERA-190C	ERA-220C	ERA-300C	ERA-370BS	ERA-450BS	
チラー圧縮機出力 [kW]	5.6	7.68	10.98	15.18	19.0	22.0	30.0	37.0	45.0	
チラー送風機出力 [kW]	0.215	0.27	0.39	0.585	1.4	1.4	2.8	2.8	2.8	
冷水ポンプ出力 [kW]	0.4	0.75	0.75	0.75	1.5	1.5	1.5	2.2	2.2	
氷蓄熱槽機種	TSU-47D	TSU-74D	TSU-99D	TSU-143D	TSU-188D	TSU-214D	TSU-254D	TSU-296D	TSU-376D	
外形寸法 W × L × H [m]	1.5 × 5.5 × 2.5	1.5 × 6.5 × 2.5	2.0 × 6.5 × 2.5	2.0 × 8.0 × 2.5	2.5 × 8.0 × 2.5	2.5 × 8.5 × 2.5	2.5 × 9.0 × 2.5	2.5 × 10.5 × 2.5	2.5 × 12.0 × 2.5	
本体質量 [kg]	3,700	4,600	5,400	6,600	8,100	8,700	9,600	12,100	13,700	
運転質量 [kg]	8,200	11,100	14,400	19,000	22,500	24,900	28,600	34,700	41,700	
法定冷凍能力 [トン]	3.9	5.6	7.8	9.8	15.8	17.77	19.74	22.43	26.9	
高圧ガス保安法に基づく手続	不要	不要	不要	不要	不要	不要	不要	届出	届出	
冷凍保安責任者の選任	不要	不要	不要	不要	不要	不要	不要	不要	不要	
ピークシフト [kW]	5.8	8.7	11.9	16.3	22.5	26.0	31.1	36.6	46.5	

注 1. 蓄熱運転は外気温度DB=32℃で10時間以内の設定です。

注 2. 日量冷却熱量は製氷運転10時間の積算能力です。

注 3. 一体空冷式コンデンシングユニットの冷媒はR-22です。

注 4. その他の冷凍機でも製作しています。詳しくは弊社へご相談下さい。

注 5. 直膨方式アイスチラー® 氷蓄熱パッケージは水平なコンクリート平面基礎で支持して下さい。

製氷運転

ブライン方式

製氷運転は、ブライン冷凍機で冷却されたブラインをアイスチラー[®] 氷蓄熱ユニットにブラインポンプで送り、コイルに取付けた氷厚センサが設定した氷の厚さを感知するとブライン冷凍機を停止させます。水量はユニット側面の水位計の水位上昇で目視確認ができます。

防錆剤入りのエチレングリコール水溶液30%濃度(質量)を使用します。「ナイブライン」や「オーロラブライン」などの商品名のは、75%に希釈されているため40%濃度となります。

直膨方式

製氷運転は、コンデンシングユニットなどで圧縮・凝縮された冷媒を、アイスチラー[®] 氷蓄熱ユニットの手前に取付けられた膨張弁にて膨張させて低温の冷媒液を送り、コイルに取付けた氷厚センサが設定した氷の厚さを感知するとコンデンシングユニットを停止させます。水量はユニット側面の水位計の水位上昇で目視確認ができます。

表-8 ブライン方式アイスチラー[®] 氷蓄熱ユニット製氷特性表

機番	ブライン 流量 [L/min]	製氷時間とブライン平均温度 [°C] およびコイル圧損 [kPa]								
		8時間			10時間			12時間		
		入口	出口	コイル圧損	入口	出口	コイル圧損	入口	出口	コイル圧損
TSU-35B	100	-7.8	-5.4	30.9	-6.4	-4.4	30.4	-5.3	-3.7	30.1
TSU-48B	100	-8.7	-5.3	39.3	-6.7	-4.1	38.3	-5.5	-3.4	37.8
TSU-62B	120	-8.6	-4.9	62.5	-6.9	-3.9	61.3	-5.9	-3.4	60.7
TSU-75B	120	-8.7	-4.4	72.9	-7.2	-3.6	71.8	-6.0	-3.1	71.1
TSU-96B	120	-9.7	-4.0	89.3	-7.8	-3.3	87.7	-6.7	-2.8	86.8
TSU-106B	170	-9.1	-4.6	76.2	-7.2	-3.7	74.8	-5.9	-3.0	73.8
TSU-134B	170	-9.5	-3.9	92.0	-7.9	-3.3	90.8	-6.3	-2.6	89.4
TSU-153B	180	-10.1	-3.9	116.0	-8.0	-3.1	114.0	-6.5	-2.5	113.0
TSU-182B	340	-8.8	-4.9	70.1	-7.0	-3.9	68.8	-5.6	-3.1	67.8
TSU-201B	340	-8.9	-4.7	75.7	-7.0	-3.7	74.1	-6.0	-3.2	73.5
TSU-192B	240	-9.9	-4.1	89.6	-7.8	-3.2	87.7	-6.6	-2.8	86.8
TSU-218B	255	-10.1	-3.9	113.0	-8.0	-3.1	111.0	-6.6	-2.6	110.0
TSU-260B	480	-8.6	-4.8	64.8	-6.8	-3.8	63.5	-5.7	-3.2	62.8
TSU-286B	480	-9.0	-4.7	70.3	-7.1	-3.7	68.9	-5.9	-3.1	68.1
TSU-300B	480	-8.7	-4.4	72.9	-7.1	-3.6	71.7	-6.0	-3.0	71.0
TSU-268B	340	-9.6	-4.0	95.0	-7.7	-3.3	93.4	-6.2	-2.6	92.2
TSU-306B	360	-9.7	-3.7	116.0	-8.1	-3.1	114.0	-6.6	-2.6	113.0
TSU-364B	675	-8.4	-4.7	68.7	-7.0	-3.9	67.8	-5.7	-3.2	66.9
TSU-402B	675	-9.0	-4.7	74.4	-6.9	-3.6	73.0	-6.0	-3.2	72.3
TSU-424B	675	-8.8	-4.4	77.1	-7.2	-3.7	75.9	-5.8	-3.0	74.9
TSU-536B	675	-9.6	-4.0	93.6	-7.7	-3.2	92.0	-6.3	-2.7	90.8
TSU-612B	715	-9.7	-3.7	114.0	-7.8	-3.0	112.0	-6.7	-2.6	111.0
TSU-728B	1,345	-8.9	-4.9	68.0	-7.1	-4.0	66.8	-5.7	-3.2	65.8
TSU-804B	1,345	-9.0	-4.7	73.4	-7.2	-3.8	72.1	-6.0	-3.2	71.2

表-9 直膨方式アイスチラー[®] 氷蓄熱ユニット製氷特性表

機番	製氷時間と 蒸発平均温度 [°C]		
	8時間	10時間	12時間
	TSU-34D	-11.6	-9.1
TSU-47D	-11.3	-8.9	-7.4
TSU-61D	-11.1	-9.0	-7.5
TSU-74D	-11.1	-8.8	-7.3
TSU-99D	-11.1	-8.7	-7.4
TSU-126D	-10.8	-8.6	-7.3
TSU-143D	-10.6	-8.6	-7.0
TSU-188D	-10.6	-8.7	-7.1
TSU-214D	-10.5	-8.4	-7.1
TSU-254D	-10.5	-8.4	-7.0
TSU-296D	-11.0	-8.8	-7.3
TSU-376D	-10.6	-8.7	-7.2
TSU-428D	-10.8	-8.6	-7.1
TSU-508D	-10.6	-8.5	-7.1
TSU-564D	-10.6	-8.7	-7.2
TSU-396D	-10.8	-8.6	-7.3
TSU-504D	-10.7	-8.6	-7.2
TSU-572D	-10.8	-8.7	-7.1
TSU-594D	-10.9	-8.8	-7.3
TSU-756D	-10.8	-8.7	-7.3

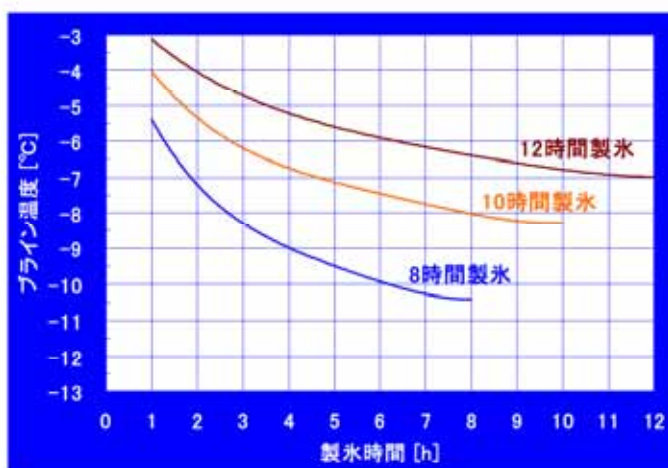


図-3 製氷特性例(ブライン方式)

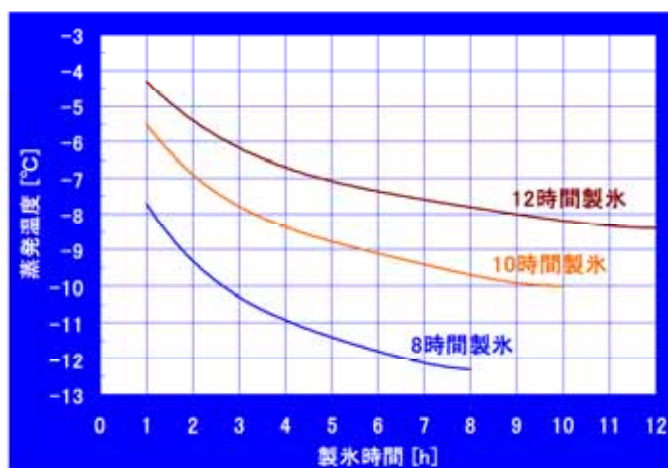


図-4 製氷特性例(直膨方式)

融解運転

融解運転

融解運転は、負荷側で冷却の仕事を終え温まった冷水を蓄熱槽内に循環させ、氷を外側表面から溶かしていきます。限りなく0°Cに近い冷水を取り出すことができ、急速な融解を伴う大負荷への追従性に優れています。冷水取り出し温度に上限がある場合など、設計条件に応じた融解運転ができます。詳しくは弊社へご相談下さい。

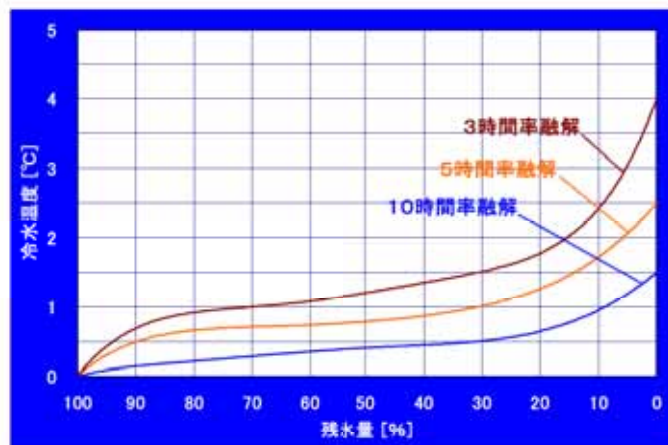


図-5 融解特性例

製氷・融解シミュレーション

設計条件に応じてシミュレートすることができます。詳しくは弊社へご相談下さい。

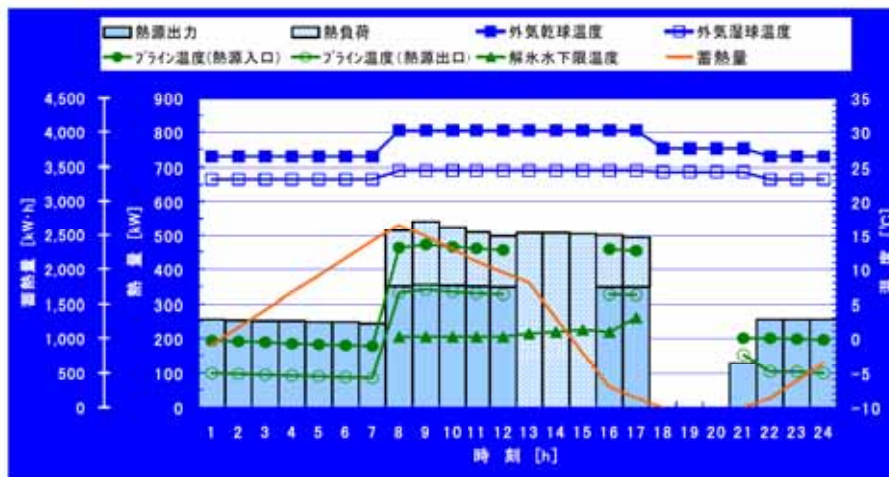


図-6 運転シミュレーション例(ブライン方式)

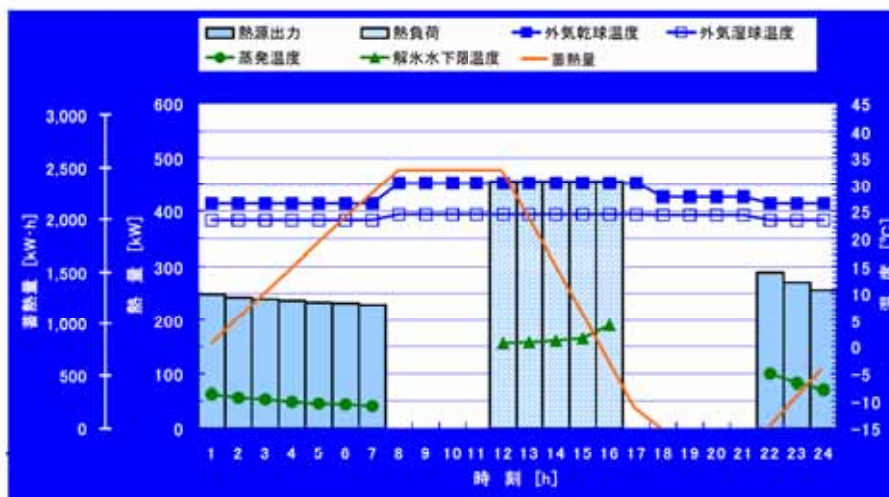


図-7 運転シミュレーション例(直膨方式)

配置(その1)

工場組立型鋼板製水槽の場合

アイスチラー®氷蓄熱ユニットは、水平な平面基礎(1/1,000以内)に設置して下さい。ゲタ基礎・鉄骨架台など平面基礎で受けられない場合は、弊社へご相談下さい。

アイスチラー®氷蓄熱ユニットは、環境により本体外面に結露することがありますので、設置場所のまわりに排水溝を設けるなどの対策して下さい。

壁やユニットの間は、450mm以上の点検スペースを設けて下さい。

冷水配管接続面は、1槽につき1,200mm以上の点検および配管スペースを設けて下さい(図-8)。上面は、900mm以上の点検および配管スペースを設けて下さい(図-9)。



アイスチラー®氷蓄熱ユニット設置例

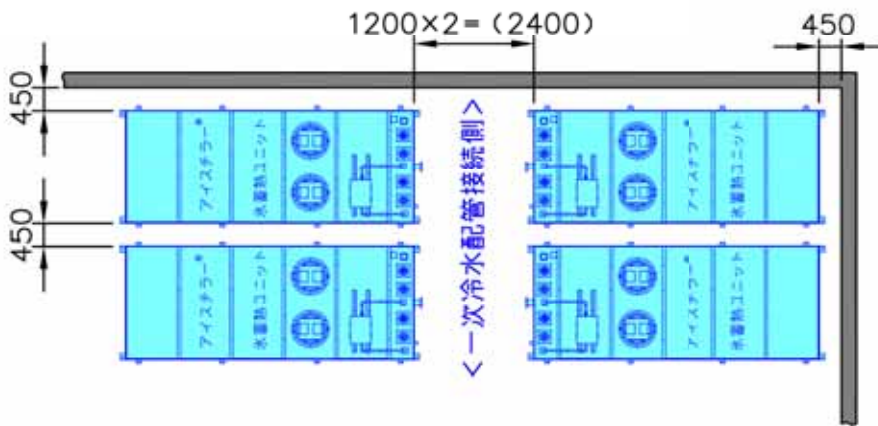


図-8 点検スペース (平面)

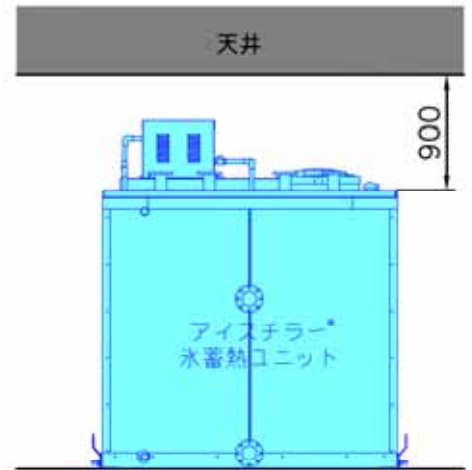


図-9 点検スペース (立面)

現場築造型コンクリート水槽の場合

現場築造のコンクリート水槽とアイスチラー®氷蓄熱コイルを組合わせて氷蓄熱槽とすることができます。

壁とコイルの間は、450mm以上の点検スペースを設けて下さい(図-10)。

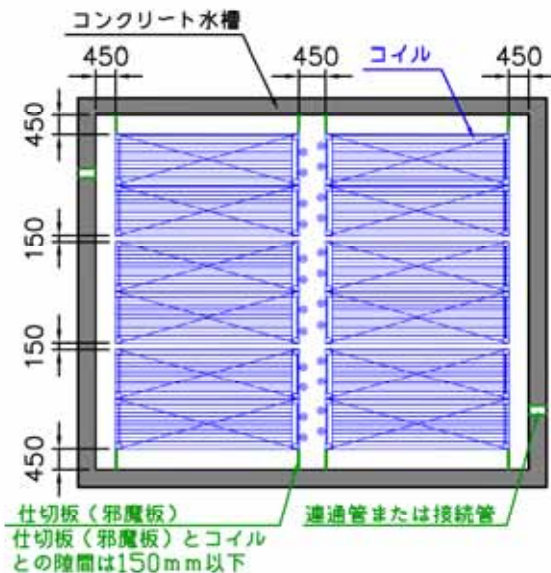


図-10 コンクリート水槽への設置



コンクリート水槽設置例

配置(その2)

FRP水槽の場合

FRP水槽とアイスチラー[®]氷蓄熱コイルを組合わせて氷蓄熱槽とすることができます。
FRP水槽壁面とコイルの間は、350mm以上の点検スペースを設けて下さい(図-11)。

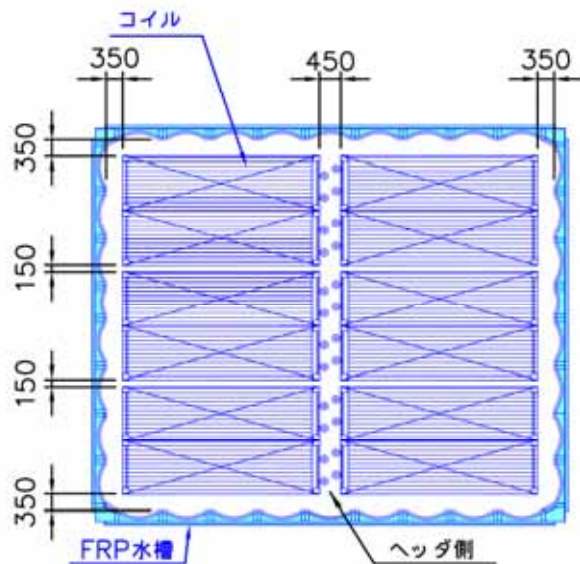


図-11 FRP水槽への設置



FRP水槽設置例

既設冷水槽／地下ピットの場合

冷水蓄熱槽あるいは建物最下層に地下ピットを有する既設ビルにおいて、設計当時より冷房負荷が増大している場合の対策として、現場組立型ブライン方式アイスチラー[®]氷蓄熱コイルを用いて氷蓄熱槽とすることができます(図-12)。

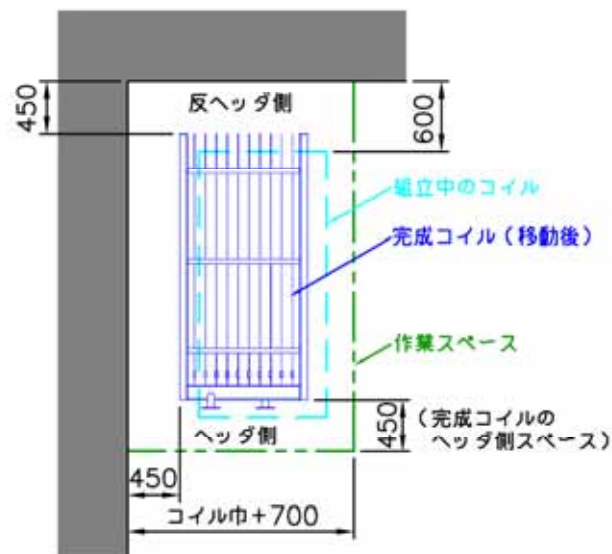


図-12 既設冷水槽／地下ピットへの設置

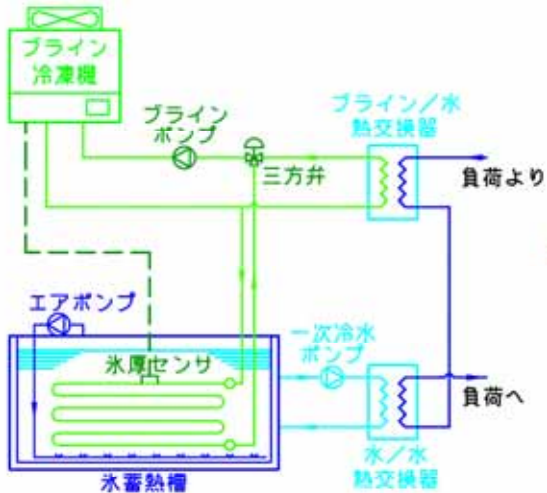


既設冷水槽から氷蓄熱槽への改修例

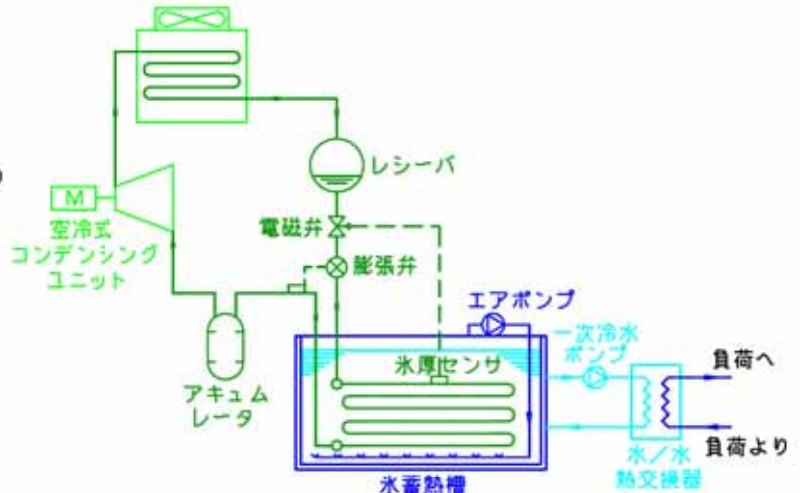
システムと水質管理

システム

①ブライン方式アイスチラー®水蓄熱システム



②直膨方式アイスチラー®水蓄熱システム



水質管理

アイスチラー®水蓄熱ユニットの水質基準は、(社)日本冷凍空調工業会「冷凍空調機器用水質ガイドライン」の冷水系基準値に準じて下さい。

半年毎に蓄熱槽内のスケール付着状態や水質検査等の定期的な点検を実施して下さい。基準値内の水質であっても腐食やスケール化傾向の大きい水質や定期的な水質検査結果が納入当初の水質に比べて異常な変化を示した場合は、水処理または蓄熱槽内水の入替え等の対策が必要となります。

アイスチラー®水蓄熱ユニットは、外面を溶融垂鉛めつき処理しています。蓄熱槽内水を排水する際、水中に溶出した垂鉛濃度が各自治体にて定められている排水基準値を超えている場合は、希釈等の対策が必要となります。

詳しくは弊社へご相談下さい。

表-10 冷凍空調機器用水質ガイドライン(抜粋)

項目	冷水系			
	循環水 [20℃以下]	補給水	傾向	
			腐食	スケール
pH (25℃)	6.8~8.0	6.8~8.0	○	○
電気伝導率 (ms/m) (25℃)	40以下	30以下	○	○
(μs/cm) (25℃)	[400以下]	[300以下]		
塩化物イオン (mgCl ⁻ /L)	50以下	50以下	○	
硫酸イオン (mgSO ₄ ²⁻ /L)	50以下	50以下	○	
酸消費量 (pH4.0) (mgCaCO ₃ /L)	50以下	50以下		○
全硬度 (mgCaCO ₃ /L)	70以下	70以下		○
カルシウム硬度 (mgCaCO ₃ /L)	50以下	50以下		○
イオン状シリカ (mgCaSiO ₃ /L)	30以下	30以下		○
鉄 (mgFe/L)	1.0以下	0.3以下	○	○
銅 (mgCu/L)	1.0以下	0.1以下	○	
硫化物イオン (mgS ²⁻ /L)	検出されないこと	検出されないこと	○	
アンモニウムイオン (mgNH ₄ ⁺ /L)	1.0以下	0.1以下	○	
残留塩素 (mgCl ₂ /L)	0.3以下	0.3以下	○	
遊離炭酸 (mgCO ₂ /L)	4.0以下	4.0以下	○	

外融式アイスチラー®水蓄熱を用いた水蓄熱システムの設計のために、技術資料「水蓄熱システムの設計マニュアル」を用意しています。詳しくはその技術資料を参照して下さい。

外融式アイスチラー®水蓄熱コイルは、外面を溶融垂鉛めつき処理しています。使用環境(水質、塩害など)や薬剤投与によっては垂鉛を溶出させ腐食することがありますのでご注意ください。

垂鉛めつきは、水温55℃付近より腐食速度が急激に増加するため、温水蓄熱槽と兼用で使用しないで下さい。温水蓄熱槽を設ける場合、必ず別槽として下さい。



アイステラ®氷蓄熱ユニット設置例



FRP製氷蓄熱槽設置例



アイステラ®氷蓄熱コイル設置例



現場組立型アイステラ®氷蓄熱コイル設置例

⚠ 安全に関するご注意

当製品の使用対象について ■ このカタログ掲載の製品は、一般空調および産業用です。

ご使用に際して ■ ご使用の前に「取扱説明書」をよくお読みの上、正しくご使用下さい。

据付に際して ■ 据付は、専門業者に依頼して下さい。据付工事に不備があると、転倒、水漏れ、感電等運転に支障をきたす原因になります。



日本BAC株式会社

BAC JAPAN CO., LTD.

本 社	〒154-0014 東京都世田谷区新町2-27-4	電話 (03) 5450-6161 FAX (03) 5450-6166
大阪営業所	〒530-0047 大阪市北区西天満4-3-18 MF西天満ビル	電話 (06) 6315-6310 FAX (06) 6315-6277
広島営業所	〒730-0012 広島市中区上八丁堀8-20 上八丁堀井上ビル	電話 (082) 223-8998 FAX (082) 223-8980
九州営業所	〒812-0039 福岡市博多区冷泉町5-35 福岡祇園第一生命ビル	電話 (092) 262-7691 FAX (092) 262-7692